

技术资料

Liquisys M OPM223/253

pH/ORP 变送器

与模拟式电极和 Memosens 数字式电极配套使用



应用

- 污水处理
- 中和反应
- 解毒 (电镀)
- 水处理
- 水质监测

优势

- Memosens 技术
- 现场型或盘装型外壳
- 应用范围广泛
- 操作简便
 - 简单的菜单结构
 - 清晰的两行显示
 - 便捷的两点标定
- 操作安全
 - 过电压 (防雷击) 保护
 - 手动触点控制和用户自定义报警设置
 - 标定结果的合理性检测

基本型变送器可以进行下列功能扩展：

- 两个或四个附加触点，可用作：
 - 限位触点 (也可用于温度测量)
 - P(ID) 控制器
 - 简单清洗过程的定时器
 - 使用 Chemoclean 进行完全清洗
 - 电流输入
- 扩展软件包：
 - 用户自定义电流输出特征参数
 - 故障报警或超极限值时自动启动清洗功能
 - 电极检测系统：适用于 pH 玻璃电极和参比电极
 - 电极在线检测
 - 专用中和反应控制器
- HART 或 PROFIBUS-PA/-DP 通信
- 第二电流输出可用于温度、pH/ORP 或连续控制器

功能与系统设计

基本型变送器的特点

pH 值和 ORP 值测量

通过菜单选择。在其他测量模式下的测量过程中可以显示当前测量值 (例如 : pH - mV 或 ORP % - ORP mV)。如需要, 可以选择同时显示温度值, 也可以隐藏显示。

标定

通常, 使用相同 pH 值的介质进行 pH 电极标定。因此, 变送器将上一次标定值默认为下一次标定值。误操作导致标定液被调换 (例如 : pH 4 和 pH 7 的两种标定液使用次序颠倒) 时, 系统将进行合理性检测, 确保标定结果正确。

设置

需要针对应用条件和操作人员定义不同的报警信号。因此, 可以针对每一个故障设定相对应的变送器报警触点和故障电流。通过此方法可以取消不需要的或非期望的报警信号。最多可以设置四个触点开关, 用于限位开关 (同样适用于温度)、P(ID) 控制器、或清洗功能触点开关。直接进行手动触点设置 (通过菜单设置实现), 可以快速设置限位触点、控制触点和清洗功能触点, 并可以对偏差进行快速修正。

扩展软件包的附加功能

电流输出设置

输出量程较大, 且需要确保指定量程范围内的高分辨率输出时, 可以通过表格进行电流输出设置。可以使用非线性曲线或平方根曲线。

电极检测系统 (SCS)

电极检测系统用于检测 pH 玻璃电极或参比电极 (仅适用于模拟式电极) 的阻抗是否超出正常值范围。出现偏差时, 触发报警信号, 表示可能是由于 pH 电极堵塞或损坏, 导致故障。此外, 电极检测系统 (SCS) 还可以用于检测玻璃电极是否出现破裂和 ISFET 电极是否出现泄漏。

在线检测

在指定时间内, 如果电极信号未发生改变, 在线检测功能将触发故障报警信号。可能是由于电极堵塞、失效、与过程分离等原因造成的。

中和反应控制器

仅使用一个 P(ID) 控制器不能完全实现中和反应器的控制功能。因此, Liquisys M OPM223/253 将两个 P(ID) 控制器用作特殊中和反应控制器。

电流输入

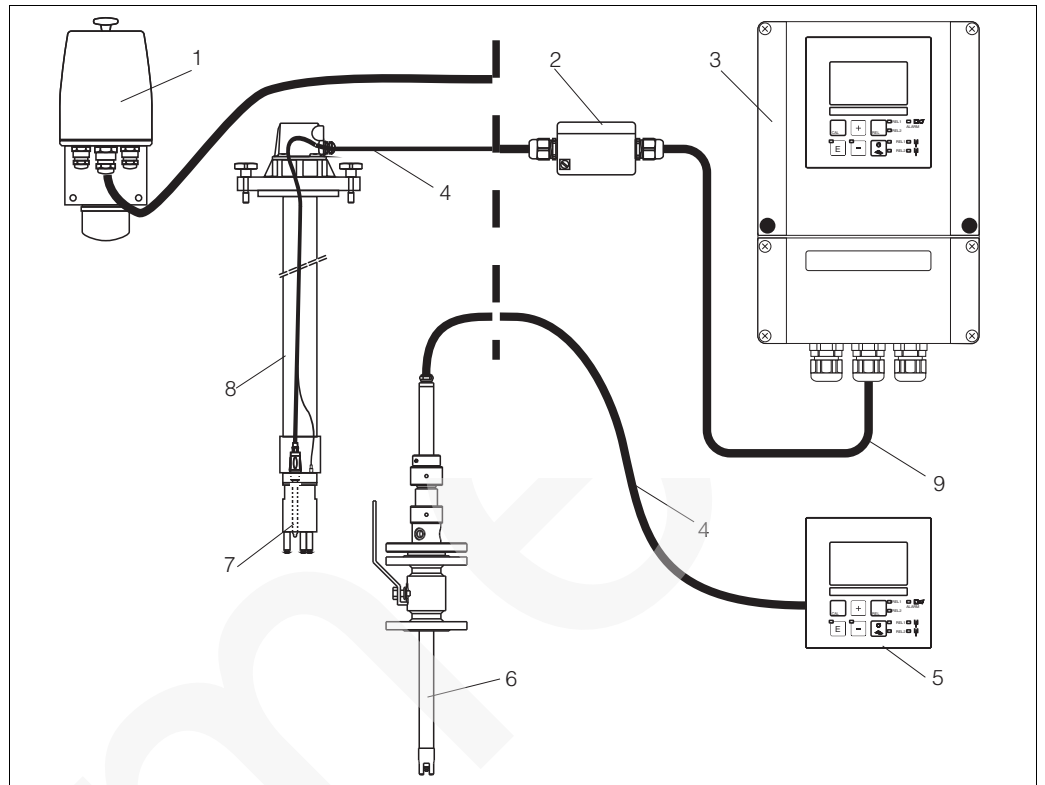
变送器的电流输入具有以下两种功能: 低于流速下限或主流量故障时控制器自动切断功能和前馈控制控制。两种功能可以同时起效。

测量系统

完整的测量系统包括：

- Liquisys M OPM223 或 OPM253 变送器
- pH/ORP 电极，带或不带内置温度传感器
- 浸入式安装支架、流通式安装支架或可伸缩式安装支架
- 测量电缆（例如：OPK9）

可选配件：延长电缆、VBA 接线盒或 VBM 接线盒



a0007781

Liquisys M OPM223/253 的测量系统示意图

- | | |
|--|---|
| <p>1 CPA250 流通式安装支架</p> <p>2 VBA 接线盒</p> <p>3 Liquisys M OPM253 变送器</p> <p>4 测量电缆，例如：OPK9</p> <p>5 Liquisys M OPM223 变送器</p> | <p>6 Cleanfit W CPA450 可伸缩式安装支架</p> <p>7 电极，例如：GTDJ</p> <p>8 CPA111 浸入式安装支架</p> <p>9 延长电缆</p> |
|--|---|

输入

测量变量	pH (模拟式电极或数字式电极) ORP 温度	
测量范围	pH :	-2...16
	ORP :	-1500...+1500 mV / 0...100 %
	温度 :	
	Pt 100	-50...+150 °C (-58...+302 °F)
	Pt 1000 (IS / PS 型)	-50...+150 °C (-58...+302 °F)
	NTC 30K (IS / PS 型)	-20...+100 °C (-4...+212 °F)
输入阻抗	标准型电极 : > 10 ¹² Ω (标称操作条件下)	
电缆规格	电缆长度 (模拟式电极) :	max. 50 m (164 ft)
	电缆长度 (数字式电极) :	max. 100 m (328 ft)
数字量输入	电压 :	10...50 V
	功率消耗 :	max. 10 mA
电流输入	4 ... 20 mA, 电气隔离 负载 : 20 mA 电流输入为 260 Ω (电压降为 5.2 V)	

输出

输出信号 0/4 ... 20 mA 有源电流输出, 电气隔离

现场总线输出信号

HART	
信号编码	频移键控 (FSK) + 0.5 mA, 通过电流输出信号
数据传输速度	1200 Baud
电气隔离	是

PROFIBUS PA	
信号编码	曼切斯特总线电力传输 (MBP)
数据传输速度	31.25 kBit/s, 电压模式
电气隔离	是 (IO 模块)

PROFIBUS DP	
信号编码	RS485
数据传输速度	9.6 kBd, 19.2 kBd, 93.75 kBd, 187.5 kBd, 500 kBd, 1.5 MBd
电气隔离	是 (IO 模块)

报警信号 2.4 mA 或 22 mA

负载 max. 500 Ω

输出范围

pH : 可调节, min. Δ 1 pH

ORP :

绝对值 : 可调节, min. Δ 50 mV

相对值 : 固定值, 0 ... 100 %

温度 : 可调节, 满量程的 Δ 10 ... Δ 100 %

分辨率 max. 700 位 /mA

0 / 4 ... 20 mA 电流信号的最小间距 测量范围的 10%

绝缘电压 max. 350 V_{RMS}/500 V DC

过电压保护 符合 EN 61000-4-5 标准

辅助电压输出

输出电压 : 15 V \pm 0.6

输出电流 : max. 10 mA

触点输出

阻性负载的开关电流 ($\cos \varphi = 1$): max. 2 A

感性负载的开关电流 ($\cos \varphi = 0.4$): max. 2 A

开关电压: max. 250 V AC, 30 V DC

阻性负载的开关功率 ($\cos \varphi = 1$): max. 500 VA AC, 60 W DC

感性负载的开关功率 ($\cos \varphi = 0.4$): max. 500 VA AC, 60 W DC

限位触点 吸合 / 断开延迟时间: 0...2000 s

控制器	功能 (可调节) :	脉冲宽度 / 脉冲频率控制器
	控制器响应方式 :	PID
	控制增益 K_p :	0.01...20.00
	积分响应时间 T_n :	0.0...999.9 min
	微分响应时间 T_v :	0.0...999.9 min
	脉冲宽度控制器的工作周期 :	0.5...999.9 s
	脉冲频率控制器的工作频率 :	60...180 min ⁻¹
基本负载 :	最大设定值的 0...40%	

报警	功能 (可切换) :	稳态触点 / 瞬态触点
	报警阈值的调节范围 :	pH / 温度 : 整个量程范围内
	报警延迟时间 :	0...2000 s
		0...2000 min

通信规范参数

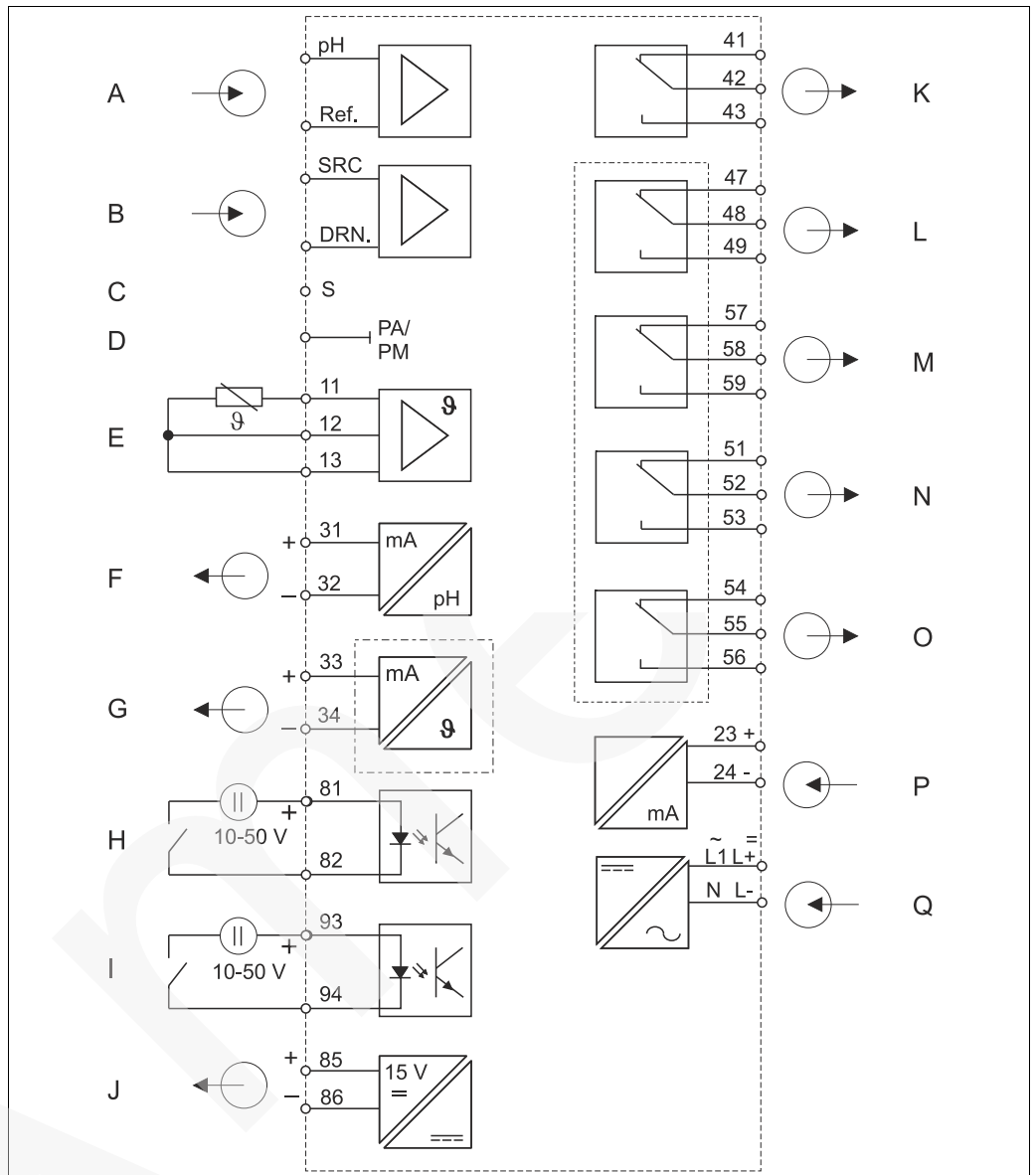
HART	
制造商 ID 号	11 _h
设备类型代号	0091 _h
变送器修订版本号	0001 _h
HART 版本号	5.0
DD 文件	www.products.endress.com/profibus
HART 负载	250 Ω
设备变量	无 (仅适用于 PV、SV 动态变量)
远程设置	-

PROFIBUS PA	
制造商 ID 号	11 _h
识别码	1516 _h
设备版本号	11 _h
Profile 版本号	2.0
GSD 文件	www.products.endress.com/profibus
GSD 文件版本号	
输出参数	主要值, 温度值
输入参数	PLC 的显示值
远程设置	设备锁定 : 通过硬件或软件锁定

PROFIBUS DP	
制造商 ID 号	11 _h
识别码	1520 _h
Profile 版本号	2.0
GSD 文件	www.products.endress.com/profibus
GSD 文件版本号	
输出参数	主要值, 温度值
输入参数	PLC 的显示值
远程设置	设备锁定 : 通过硬件或软件锁定

电源

模拟式电极的电气连接

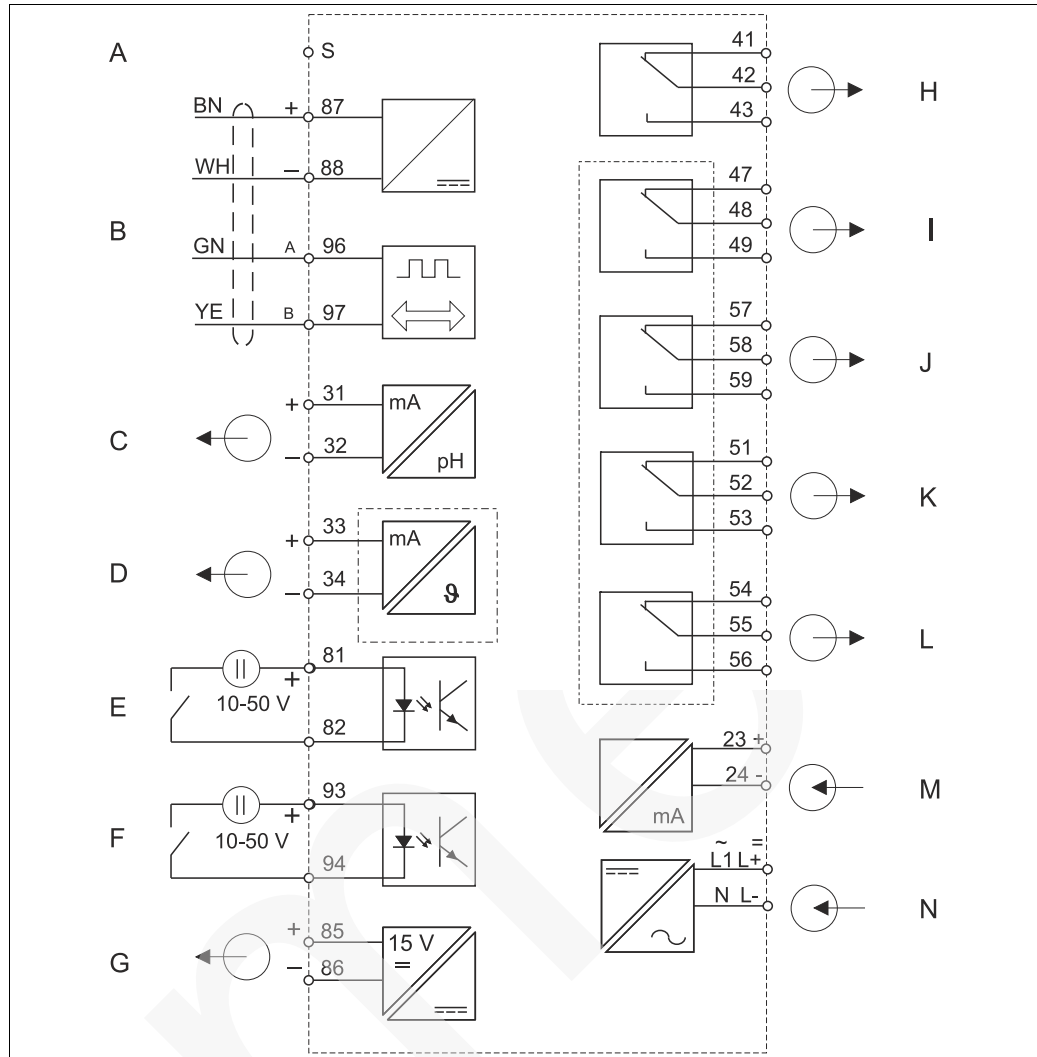


Liquisys M 变送器的电气连接示意图

- | | | | |
|---|---------------------------|---|----------------|
| A | 标准型电极 | J | 辅助电压输出 |
| B | ISFET 电极 | K | 报警继电器 (正常触点位置) |
| C | 玻璃电极的外屏蔽层连接 | L | 继电器 1 (正常触点位置) |
| D | 等电势端 | M | 继电器 2 (正常触点位置) |
| E | 温度传感器 | N | 继电器 3 (正常触点位置) |
| F | 信号输出 1 : pH / ORP | O | 继电器 4 (正常触点位置) |
| G | 信号输出 2 : 温度、pH / ORP 或控制器 | P | 4...20 mA 电流输入 |
| H | 数字量输入 1 (Hold) | Q | 电源 |
| I | 数字量输入 2 (Chemoclean) | | |

a0007753

Memosens 数字式电极的 电气连接



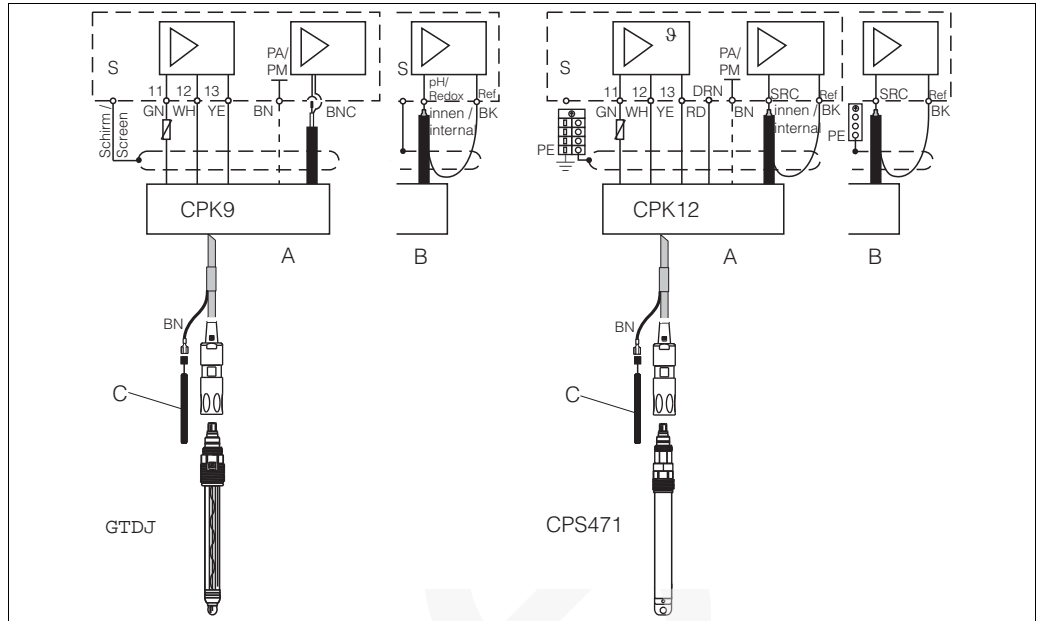
a0007754

变送器的电气连接示意图，连接 Memosens 数字式电极

- | | | | |
|---|---------------------------|---|----------------|
| A | 屏蔽层 | H | 报警继电器 (正常触点位置) |
| B | 电极 | I | 继电器 1 (正常触点位置) |
| C | 信号输出 1 : pH / ORP | J | 继电器 2 (正常触点位置) |
| D | 信号输出 2 : 温度、pH / ORP 或控制器 | K | 继电器 3 (正常触点位置) |
| E | 数字量输入 1 (Hold) | L | 继电器 4 (正常触点位置) |
| F | 数字量输入 2 (Chemoclean) | M | 4...20 mA 电流输入 |
| G | 辅助电压输出 | N | 电源 |

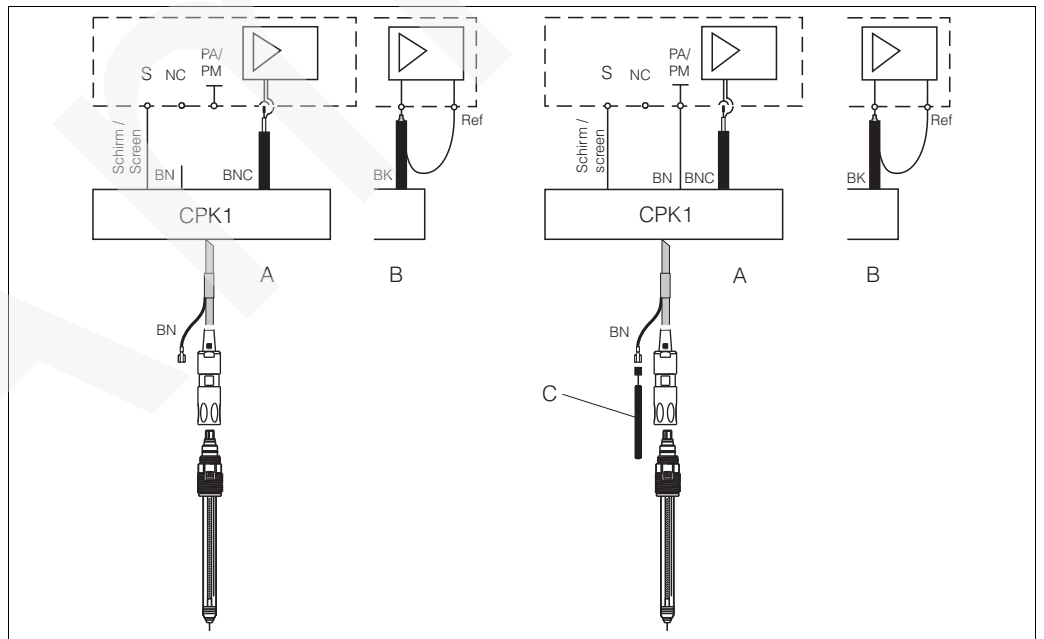
传感器电缆

使用带接线端子的专用多芯屏蔽电缆连接 pH / ORP 电极。通过接线盒和延长电缆可以延长测量电缆。
测量电缆包装内提供接线操作指南。



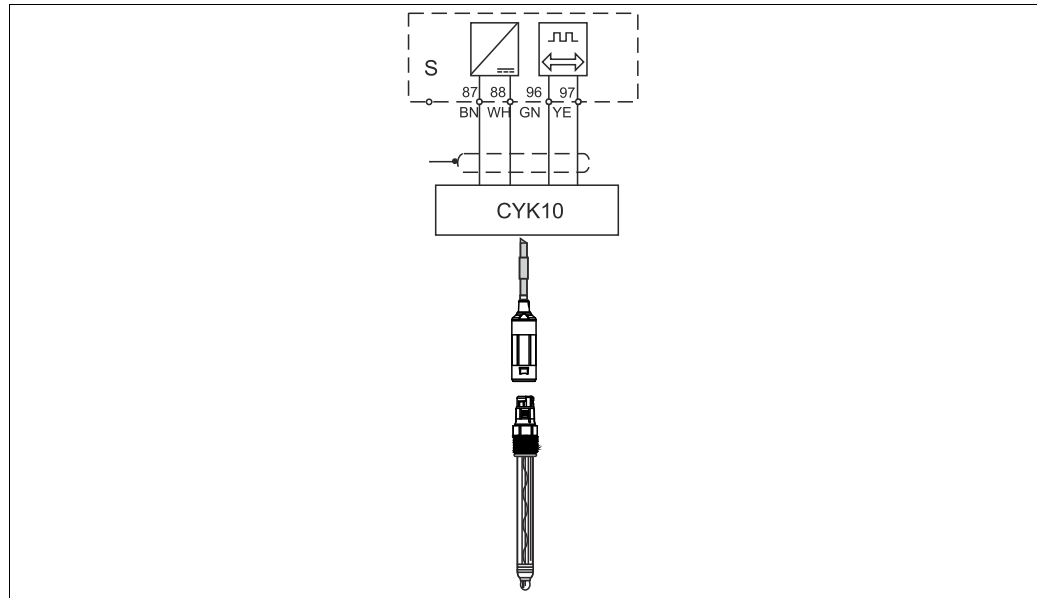
使用 OPK9 电缆将 GTDJ 电极，或 OPK12 电缆将 OPS471 电极连接至 Liquisys M 变送器

- A 盘装型变送器
- B 现场型变送器
- C 对称连接的等电势端 (PM)



采用非对称或对称连接将 ORP 电极连接至 Liquisys M 变送器

- A 盘装型变送器
- B 现场型变送器
- C 对称连接的等电势端 (PM)



OPS71D 数字式电极与 OYK10 电缆的连接示意图

a0007773

供电电压

取决于具体订购型号：
 100/115/230 V AC +10/-15 %，48 ... 62 Hz
 24 V AC/DC +20/-15 %

现场总线连接

HART	
供电电压	不可选：有源电流输出
带电压反接保护	不可选：有源电流输出

PROFIBUS PA	
供电电压	9 V ... 32 V, max. 35 V
极性敏感性	否
FISCO/FNICO 兼容性, 符合 IEC 60079-27 标准	否

PROFIBUS DP	
供电电压	9 V ... 32 V, max. 35 V
极性敏感性	不可选
FISCO/FNICO 兼容性, 符合 IEC 60079-27 标准	否

功率消耗

max. 7.5 VA

保险丝

细保险丝，中等延时型，250 V / 3.15 A

回路断路器

注意

设备不带电源开关

- ▶ 必须在设备附近安装保护性回路断路器。
- ▶ 必须是开关或电源回路断路器，且必须将其标识为设备的回路断路器。
- ▶ 在电源接入点，24 V 电源型变送器必须通过双层或加强绝缘层与危险线缆隔离。

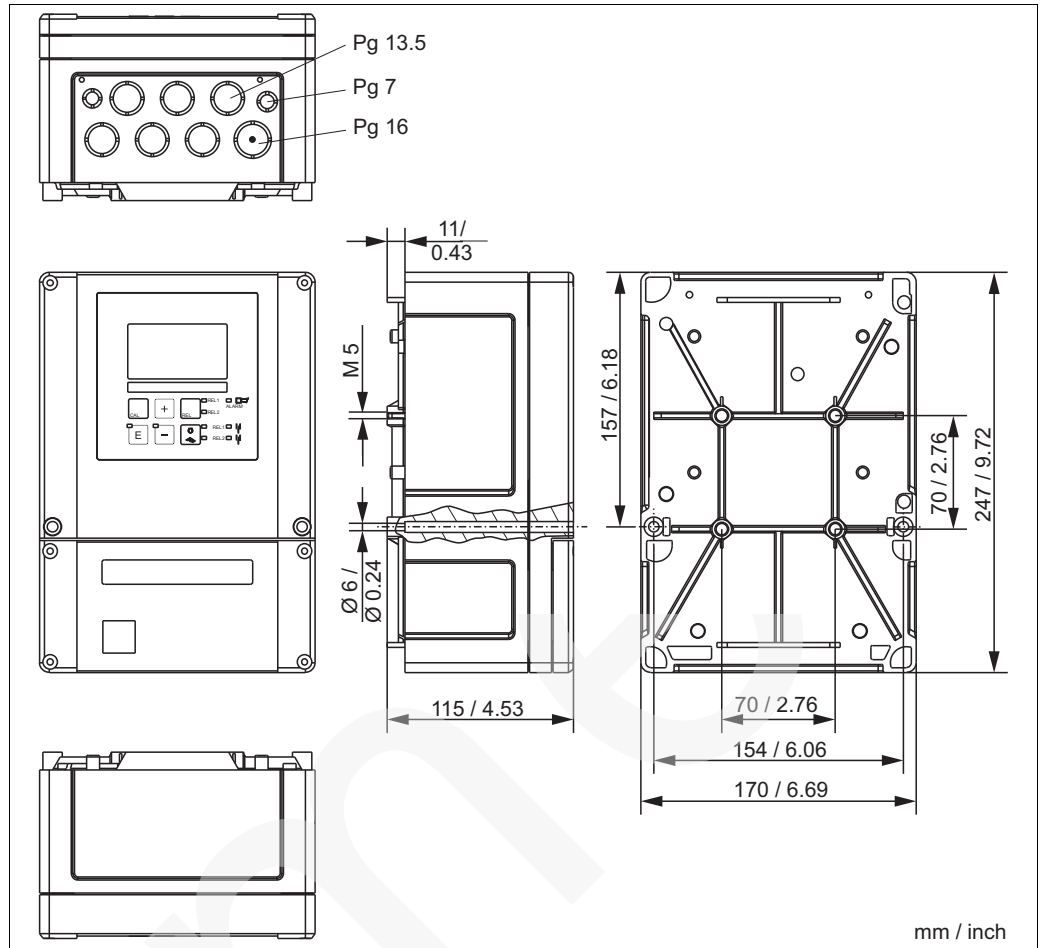
性能参数

参考温度	25 °C (77 °F)	
分辨率	pH : ORP : 温度 :	0.01 pH 1 mV / 0.1 % 0.1 °C
最大测量误差 ¹⁾	显示值 pH : ORP : 温度 : 信号输出 pH : ORP : 温度 :	max. 测量范围的 0.5 % max. 测量范围的 0.5 % max. 测量范围的 1.0 % max. 测量范围的 0.75 % max. 测量范围的 0.75 % max. 测量范围的 1.25 %
重复性 ¹⁾	pH : ORP :	max. 测量范围的 0.2 % max. 测量范围的 0.2 %
零点	玻璃电极 : 锑电极 : ISFET 电极 :	pH 5.0...9.0 (标称值 : pH 7.00) pH -1.0...3.0 (标称值 : pH 1.00) -500...+500 mV
斜率	玻璃电极 : 锑电极 : ISFET 电极 :	38.00...65.00 mV/pH (标称值 : 59.16 mV/pH) 25.00...65.00 mV/pH (标称值 : 59.16 mV/pH) 38.00...65.00 mV/pH (标称值 : 59.16 mV/pH)
偏置量	pH : ORP : 温度 :	± 2 pH ± 120 mV / ± 50 % ± 5 °C

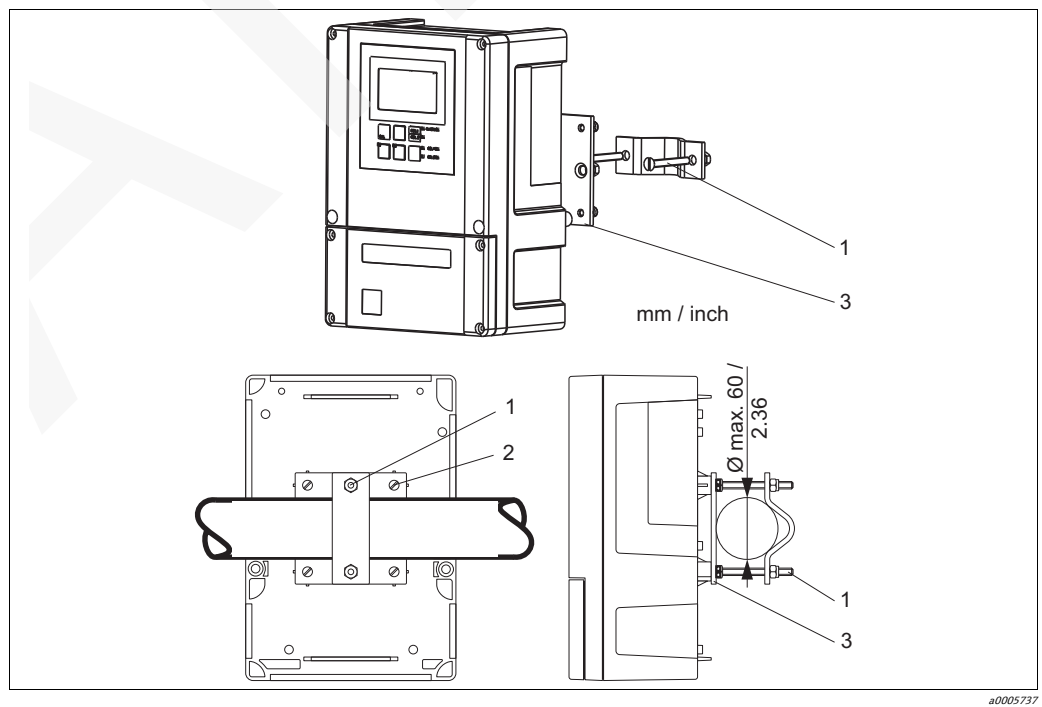
1) 在符合 IEC 746-1 标准规定的标称操作条件下

安装条件

安装指南

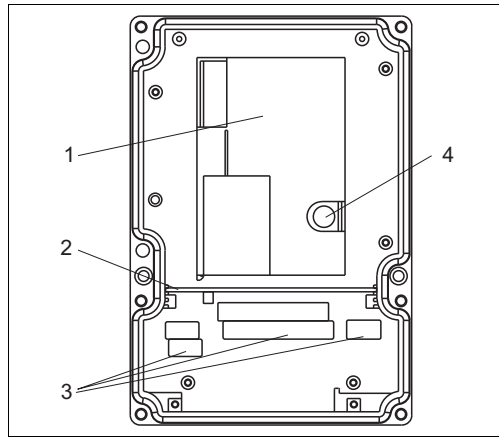


现场型变送器的安装示意图



柱式安装示意图

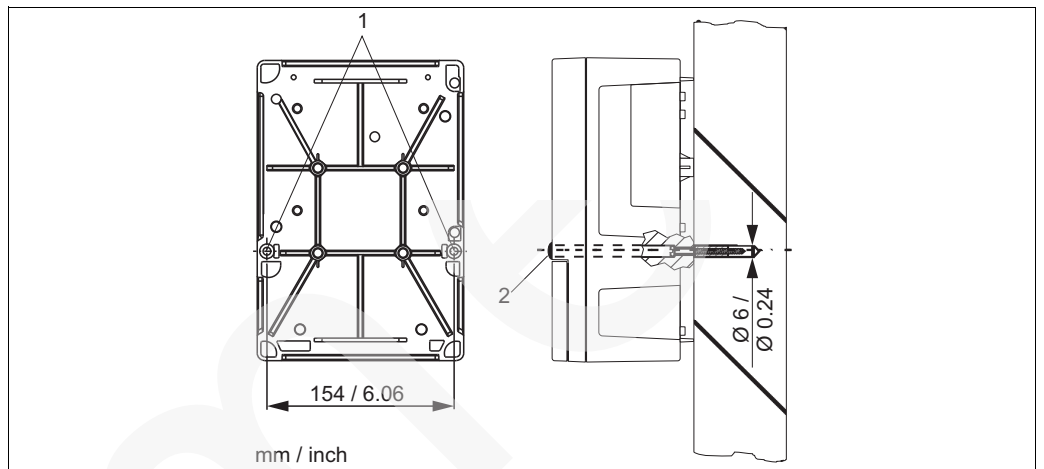
1-3 安装螺钉和安装板



- 1 可拆卸式电子腔室
- 2 隔离板
- 3 接线端子排
- 4 保险丝

a0005734

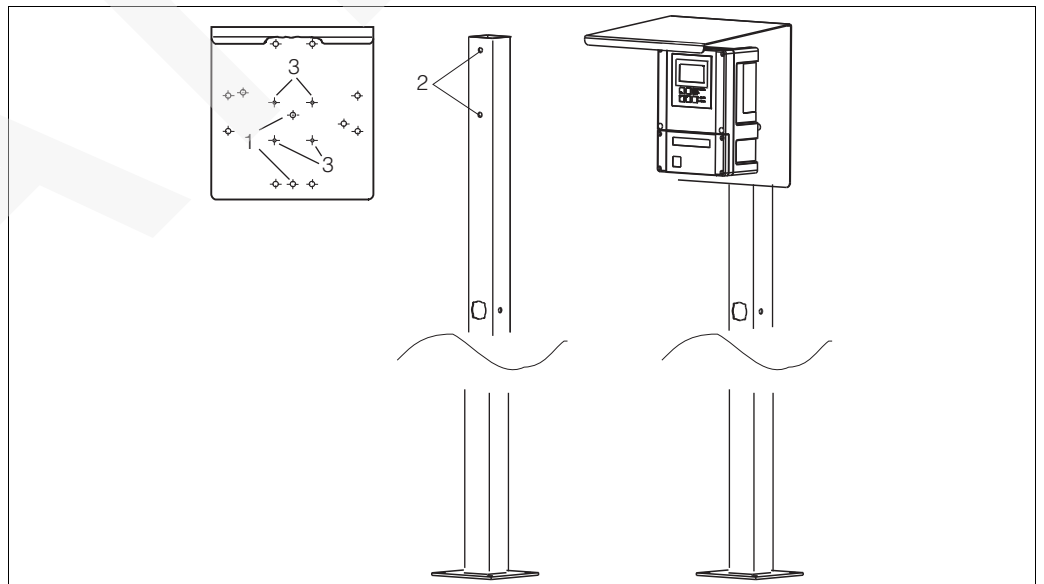
现场型变送器的内部结构示意图



a0005736

现场型变送器的壁式安装示意图

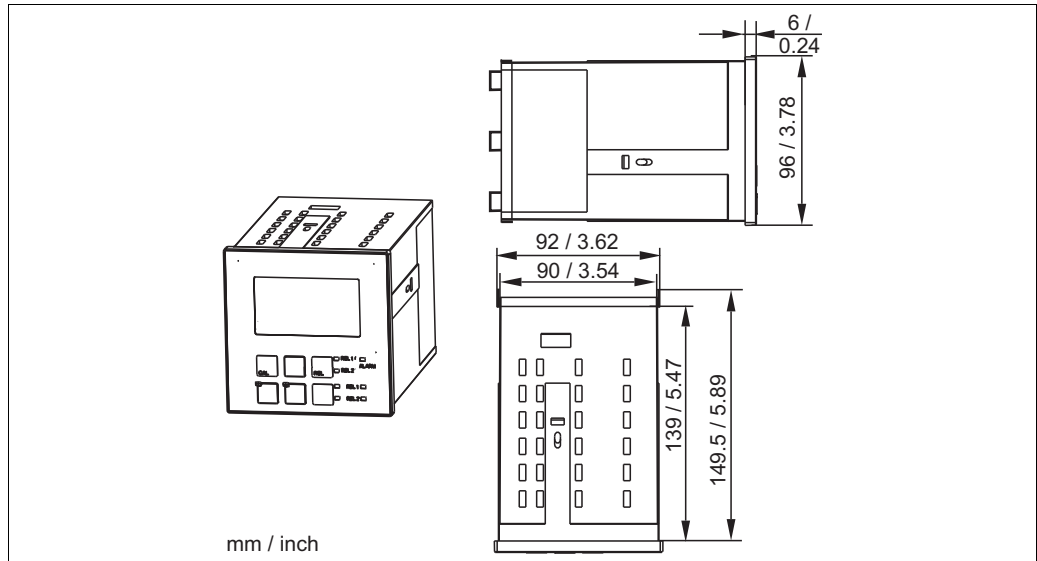
- 1 安装孔
- 2 保护帽



a0005738

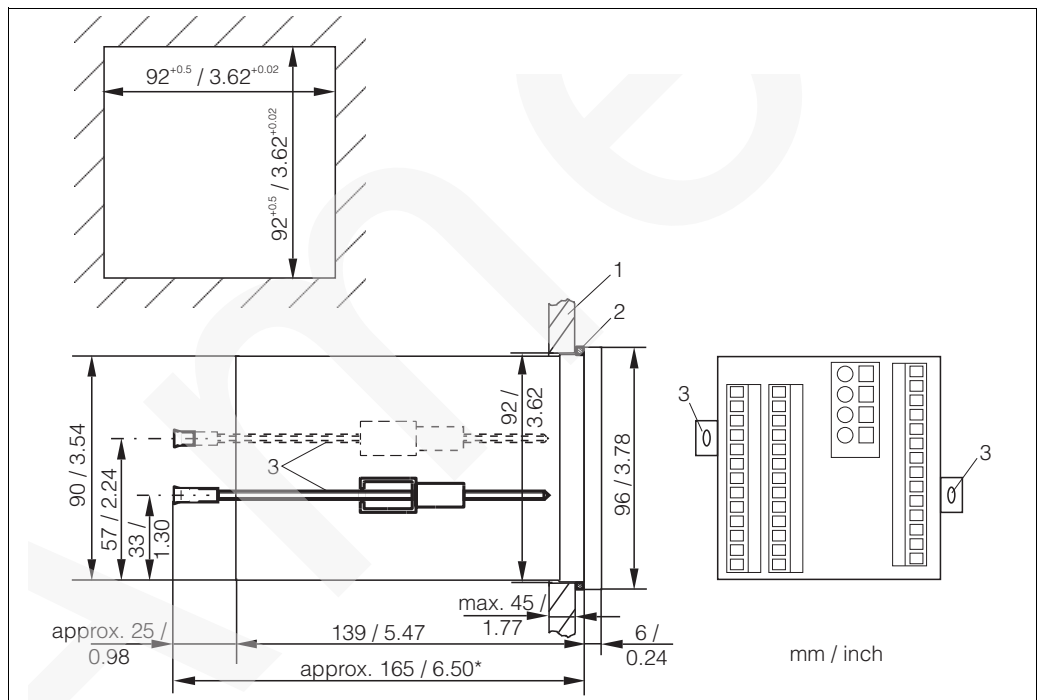
将现场型变送器及其防护罩安装在安装立柱上

- 1-3 安装孔



a0005735

盘装型变压器的外形尺寸示意图



a0005739

盘装型变压器的安装示意图

- 1 控制柜外壁
- 2 密封垫圈
- 3 紧固螺钉
- * 所需安装深度

环境条件

环境温度	-10...+55 °C (+14...+131 °F)	
储存温度	-25...+65 °C (-13...+149 °F)	
电磁兼容性	干扰发射和抗干扰能力符合 EN 61326:1:2006, EN 61326-2-3:2006 标准	
防护等级	盘装型变送器 : 现场型变送器 :	IP 54 (前部), IP 30 (外壳) IP 65 / 气密性符合 NEMA 4X 标准
电气安全性	符合 EN/IEC 61010-1:2001 标准, 安装类别 II, 海拔高度可达 2000 m	
CSA 认证	通过 CSA 通用型认证, 可在室内使用	
相对湿度	10...95%, 无冷凝	
污染等级	二级污染	

机械结构

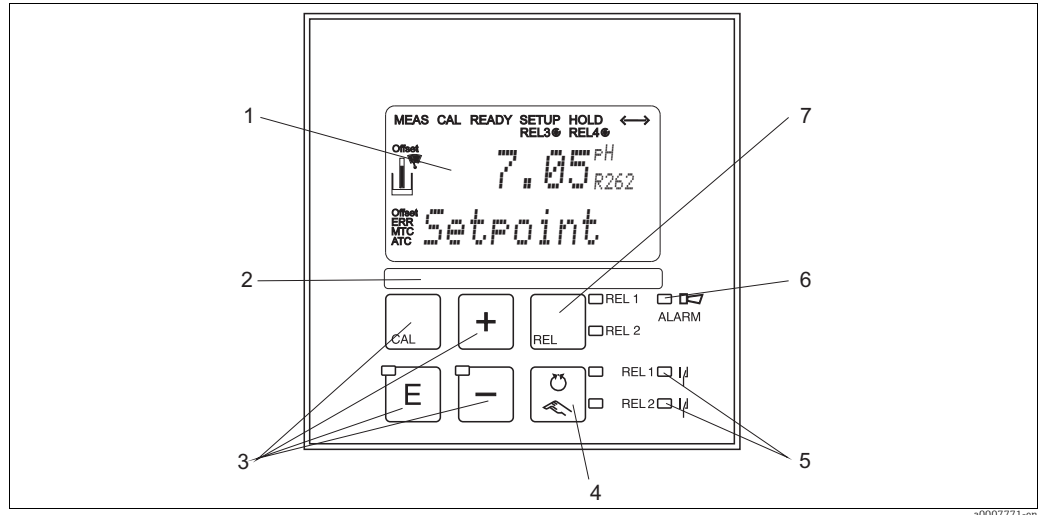
外形尺寸	盘装型变送器 : 现场型变送器 :	96 x 96 x 145 mm (3.78" x 3.78" x 5.71") 安装深度 : 约 165 mm (6.50") 247 x 170 x 115 mm (9.72" x 6.69" x 4.53")
重量	盘装型变送器 : 现场型变送器 :	max. 0.7 kg (1.5 lb) max. 2.3 kg (5.1 lb)
材料	盘装型变送器外壳 : 现场型变送器外壳 : 前面板 :	聚碳酸酯 ABS PC FR 聚酯, 抗紫外线 (UV)
接线端子	横截面积 :	max. 2.5 mm ² (14 AWG)

可操作性

操作方法

变送器的所有控制功能均可以通过菜单进行设置。正确输入密码，可以便捷地选择参数，并进行修改。

显示单元



操作单元示意图

- 1 LC 显示屏，用于显示测量值、组态设置参数和当前菜单位置
- 2 用户标签粘贴区
- 3 四个操作按钮，用于标定和设置仪表
- 4 自动 / 手动操作模式切换按钮
- 5 LED 指示灯，指示限位触点开关输出
- 6 LED 指示灯，指示报警功能
- 7 显示动作触点和手动操作模式下继电器的切换按钮

同时显示当前测量值和温度值，温度是重要过程参数。设置菜单中的简要文本提供设置说明。

证书和认证

CE 认证

一致性声明

产品符合欧共体标准的要求，遵守 EC 准则的法律要求。制造商确保贴有 **CE** 标志的产品均成功通过了所需测试。

CSA 通用型认证

CSA 通用型认证

下表中列举的产品符合 CSA 认证要求，带相邻标识“C”和“US”：

型号	认证
OPM253-..2... OPM253-..3... OPM253-..7...	CSA 认证，适用于加拿大和美国
OPM223-..2... OPM223-..3... OPM223-..7...	CSA 认证，适用于加拿大和美国

订购信息

产品选型表

Liquisys S OPM 223 / 253

型号

PR pH/ORP 测量
PS pH/ORP 测量
带扩展功能(S 型)

供电

0 230 V AC
1 115 V AC
5 100 V AC
8 24 V AC/DC

测量值输出

0 pH / redox
1 pH / redox 及温度
3 Profibus PA
5 pH / redox 带 Hart
6 pH / redox, Hart 及温度

触点输出

05 无触点输出
10 2 触点 (限位/PID/时序)
15 4 触点 (限位/PID/时序/自动清洗)
16 4 触点 (限位/PID/时序)

OPM253-
OPM223-

完整的选型代码

扩展软件包的附加功能

- 电流输出表：分辨率可设置，适用范围广
- 电极在线检测和过程监控，确保操作安全
- 中和反应控制器，通过添加酸液和碱液，维持恒定 pH 值
- 启动自动清洗功能²⁾

供货清单

现场型变送器的供货清单如下：

- OPM253 变送器，1 台
- 插入式螺纹接线端子，1 个
- Pg 7 缆塞，1 个
- Pg 16 缩径缆塞，1 个
- Pg 13.5 缆塞，2 个
- 《操作手册》BA00194C，1 本
- 《操作手册》，1 本
- HART 型变送器：
HART 型仪表的《操作手册》BA00208C，1 本
- PROFIBUS 型变送器：
PROFIBUS PA/DP 型仪表的《操作手册》BA00209C，1 本

2) 需要同时选择“产品选型表”中的“附加触点”选项

盘装型变送器的供货清单如下：

- OPM223 变送器, 1 台
- 插入式螺纹接线端子, 1 套
- 紧固螺钉, 2 个
- BNC 插头 (免焊接), 1 个
- 《操作手册》BA00194C, 1 本
- 《操作手册》, 1 本
- HART 型变送器：
HART 型仪表的《操作手册》BA00208C, 1 本
- PROFIBUS 型变送器：
PROFIBUS PA/DP 型仪表的《操作手册》BA00209C, 1 本

附件

电极

玻璃电极

GTDJ

- pH 电极, 用于过程测量
- 带抗污型 PTFE 隔膜
- 产品选型表 (咨询销售中心或代理商)

GTDJ-ORP

- ORP 电极, 用于过程测量
- 带抗污型 PTFE 隔膜
- 产品选型表 (咨询销售中心或代理商)

Ceraliquid OPS41/OPS41D

- pH 电极
- 带陶瓷隔膜和液态 KCl 电解液
- 产品选型表 (咨询销售中心或代理商)

Ceraliquid OPS42/OPS42D

- ORP 电极
- 带陶瓷隔膜和液态 KCl 电解液
- 产品选型表 (咨询销售中心或代理商)

Ceragel OPS71/OPS71D

- pH 电极
- 带双腔室参比系统, 内置盐桥电解液
- 产品选型表 (咨询销售中心或代理商)

Ceragel OPS72/OPS72D

- ORP 电极
- 带双腔室参比系统, 内置盐桥电解液
- 产品选型表 (咨询销售中心或代理商)

Orbipore OPS91/OPS91D

- pH 电极
- 带开放式隔膜, 适用于高度污染介质的测量
- 产品选型表 (咨询销售中心或代理商)

Orbipore OPS92/OPS92D

- ORP 电极
- 带开放式隔膜, 适用于高度污染介质的测量
- 产品选型表 (咨询销售中心或代理商)

ISFET 电极**Tophit OPS471**

- ISFET 电极，带消毒和高温灭菌功能
- 适用于食品行业和制药行业、过程测量、水处理和生物技术等测量场合
- 产品选型表 (咨询销售中心或代理商)

Tophit OPS441

- ISFET 电极，带消毒功能，适用于低电导率介质的测量
- 带液态 KCl 电解液
- 产品选型表 (咨询销售中心或代理商)

Tophit OPS491

- ISFET 电极，带开放式隔膜，适用于高度污染介质的测量
- 产品选型表 (咨询销售中心或代理商)

连接附件**OPK9 专用测量电缆**

- 适用于带 TOP68 接头的电极，适用于高温、高压测量场合，IP 68
- 订购信息请参考《技术资料》TI118C

OPK1 专用测量电缆

- 适用于带 GSA 接头的 pH/ORP 电极
- 订购信息请参考《技术资料》TI118C

OPK2 专用测量电缆

- 适用于带 GSA 接头的 pH/ORP 电极，配备有三个传感器接头
- 订购信息请参考《技术资料》TI118C

OPK12 专用测量电缆

- 适用于带 TOP68 接头的 pH/ORP 玻璃电极和 ISFET 电极
- 订购信息请参考《技术资料》TI118C

OYK10 数据电缆，数字式电极用

- 适用于 Memosens pH 数字式电极
- 订购信息如下：

认证	
A	标准型，非防爆场合
G	ATEX II 1G EEx ia IIC T6/T4
O	FM CL.I Div. 1 AEx ia IIC T6/T4
S	CSA IS CL.I Ex ia IIC T6/T4
电缆长度	
03	电缆长度：3 m (9.84 ft)
05	电缆长度：5 m (16.41 ft)
10	电缆长度：10 m (32.81 ft)
15	电缆长度：15 m (49.22 ft)
20	电缆长度：20 m (65.62 ft)
25	电缆长度：25 m (82.03 ft)
88	电缆长度：... m
89	电缆长度：... ft
已配置	
1	接线端子
OYK10-	完整的产品订货号

OYK81 测量电缆

- 测量电缆，不带接线端子，用作传感器延长电缆 (例如：Memosens 传感器，OUS31/OUS41)
- 双芯、屏蔽双绞线，带 PVC 护套 (2 x 2 x 0.5 mm² + 屏蔽层)
- 按米 (m) 订购，订货号：51502543

VBM 接线盒

- 用于延长电缆
- 带 10 个接线端子
- 电缆入口：2 x Pg 13.5 或 2 x NPT ½"
- 材料：铝
- 防护等级：IP 65 (≅ NEMA 4X)
- 订货号：
 - Pg 13.5 电缆入口：50003987
 - NPT ½" 电缆入口：51500177

VBA 接线盒

- 用于延长 pH/ORP 电极的电缆
- 带 10 个接线端子，防护等级：IP 65 (≅ NEMA 4X)
- 电缆入口：2 x Pg 13.5 或 2 x Pg 16
- 材料：聚碳酸酯
- 订货号：50005276

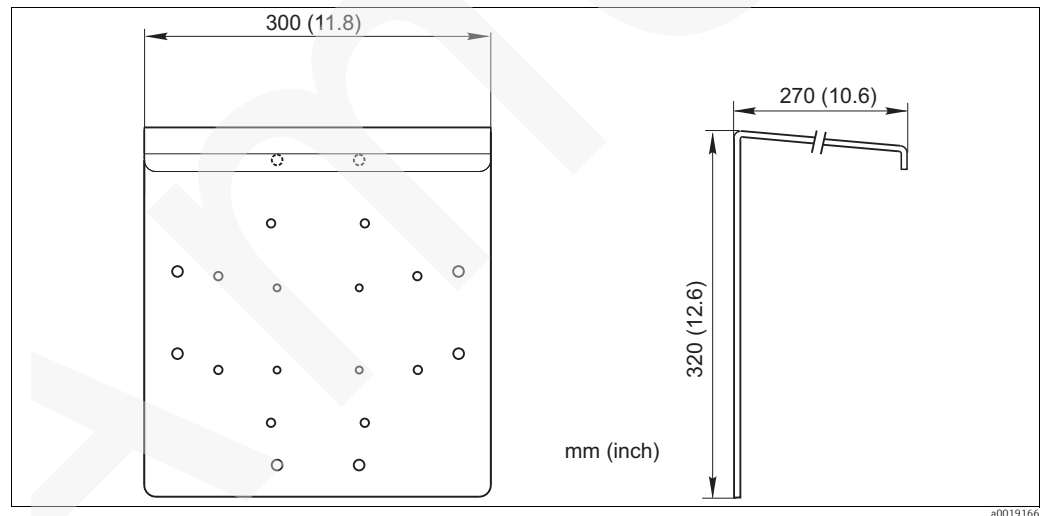
RM 接线盒

- 用于延长电缆 (例如：延长 Memosens 传感器的电缆)
- 带 5 个接线端子
- 电缆入口：2 x Pg 13.5
- 材料：PC
- 防护等级：IP 65
- 订货号：51500832

安装附件

OYY101 防护罩，适用于现场型变送器。户外操作时，必须安装防护罩。

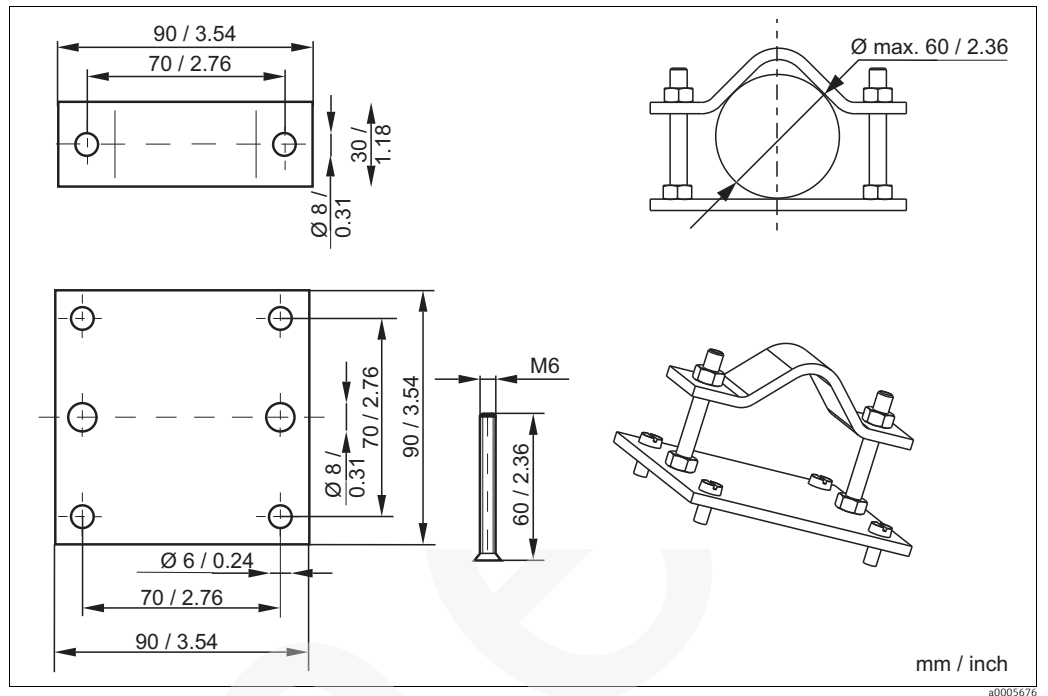
- 材料：不锈钢 1.4031 (AISI 304)
- 订货号：OYY101-A



现场型变送器的防护罩示意图

柱式安装组件

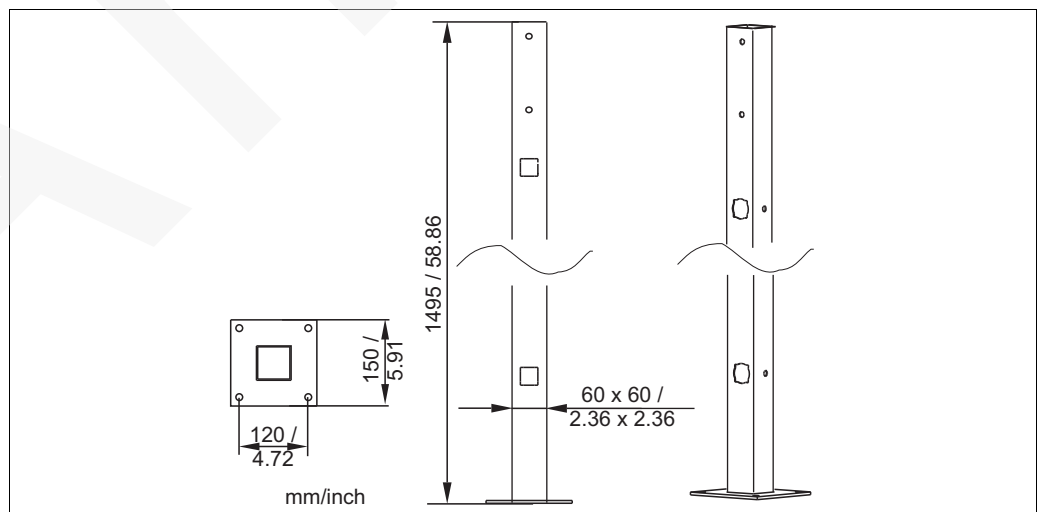
- 用于在水平或垂直管道 (Ø max. 60 mm (2.36")) 中安装现场型变送器
- 材料：不锈钢 1.4031
- 订货号：50086842



柱式安装组件示意图

OYY102 通用型安装立柱

- 变送器的安装方柱
- 材料：不锈钢 1.4031 (AISI 304)
- 订货号：OYY102-A



通用型安装立柱示意图

标定液

Amer的高品质标定液 -OPY20

第二种标定液符合 PTB 认证 (联邦德国工程物理研究所) 的主要参比材料和符合 DIN19266 标准, 由 DKD(德国标定服务机构) 认证实验室颁发的 NIST 认证 (美国国家标准技术研究所) 的标准参比材料要求。

pH 值	
A	pH 2.00 (测量精度 : ± 0.02 pH)
C	pH 4.00 (测量精度 : ± 0.02 pH)
E	pH 7.00 (测量精度 : ± 0.02 pH)
G	pH 9.00 (测量精度 : ± 0.02 pH)
I	pH 9.20 (测量精度 : ± 0.02 pH)
K	pH 10.00 (测量精度 : ± 0.05 pH)
M	pH 12.00 (测量精度 : ± 0.05 pH)
剂量	
01	20 x 18 ml (0.68 fl.oz), 仅适用于 pH 4.00 和 pH 7.00 的标定液
02	250 ml (8.45 fl.oz)
10	1000 ml (0.26 US gal)
50	5000 ml (1.32 US gal), 适用于 Topcal S 集液罐
认证	
A	标定液分析证书
型号	
1	标准型
OPY20-	完整的产品订货号

ORP 电极的标定液 技术参数

- +220 mV, pH 7.0, 100 ml (3.4 fl.oz.) ; 订货号 : CPY3-0
- +468 mV, pH 0.1, 100 ml (3.4 fl.oz.) ; 订货号 : CPY3-1

充液电极的 KCl 电解液

- 3.0 mol, T = -10...100 °C (14...212 °F), 100 ml (3.4 fl.oz.) ; 订货号 : CPY4-1
- 3.0 mol, T = -10...100 °C (14...212 °F), 1000 ml (34 fl.oz.) ; 订货号 : CPY4-2
- 1.5 mol, T = -30...100 °C (-22...266 °F), 100 ml (3.4 fl.oz.) ; 订货号 : CPY4-3
- 1.5 mol, T = -30...100 °C (-22...266 °F), 1000 ml (34 fl.oz.) ; 订货号 : CPY4-4