

## 技术资料

# Ceragel OPS71, OPS71D

pH 电极 - 模拟式或 Memosens 数字式电极

适用于过程领域、卫生型和无菌应用场合

带双腔室参比系统，内置电解液盐桥，内置温度传感器可选



### 应用

- 卫生型和无菌应用场合 ( 无菌、高温消毒 )
  - 发酵
  - 生物技术
  - 制药行业
  - 食品行业
- 过程领域和过程监测：
  - pH 值快速变化
  - 高浓度毒性介质，例如：H<sub>2</sub>S

通过 ATEX、FM 和 CSA 认证，可在危险区域中使用

### 优势

- 耐 CIP / SIP 清洗和高温灭菌，具有高测量精度
- 生物兼容性认证
- 不含丙烯酰胺
- 带双腔室参比系统，具有长期稳定性
  - 特殊保护的参比电极
  - 电极具有超长毒性扩散路径
  - 陶瓷隔膜，响应时间短
- 内置电解液盐桥
  - 隔膜和参比引线间有效稳定接触
  - 不受温度和压力变化的影响
- 带压参比系统的电极专用于发酵过程
- 允许电极倒装 ( 特殊选型 )
- 内置 Pt 100 或 Pt 1000 温度传感器，有效进行温度补偿 ( 可选 )

### Memosens 技术优势

- 非接触式感应信号传输确保了最高过程安全性
- 数字式数据传输确保了数据安全
- 储存传感器特征参数，操作简便
- 传感器中记录传感器负荷参数，可实现预维护

## 功能与系统设计

### 测量原理

#### pH 测量

pH 值是液体介质的酸度和碱度测量单位。电极的玻璃膜上生成电化学电位，电位值取决于介质的 pH 值。氢离子 (H<sup>+</sup>) 选择性渗透通过外层膜，产生电化学电位，即电化分界面的电位。

内置 Ag/AgCl 参比系统用作参比电极。

变送器基于能斯特方程 (Nernst) 将测量电压转换成相应的 pH 值。

### 常规特性

#### ■ 响应时间短

介质可以快速充分扩散通过陶瓷隔膜，响应时间短。

#### ■ 抗温度和压力变化

OPS71 内置电解液盐桥，抗温度和压力变化。

#### ■ 可消毒

电极可消毒和高温灭菌 (max. 135 °C ( 275 °F))。

#### ■ 高长期稳定性

BP 型电极专门设计用于发酵过程。带压参比系统确保电极具有高长期稳定性。

#### ■ 电极倒装

BU 型电极可以倒装；可以采用任意倾斜角度安装。

### OPS71D 的重要特性

#### 最高过程安全性

Memosens 非接触式感应测量值传输确保了最高过程安全性，具有下列优点：

#### ■ 消除了所有潮湿导致的测量问题：

- 接头连接免腐蚀
- 不再因为湿气导致测量值偏差
- 接头系统可在水下连接

#### ■ 变送器与介质电气隔离。因此，无需考虑“对称系统的高阻抗”、“不对称系统”(pH/ORP 测量时) 或阻抗转换器对测量的影响

#### ■ 数字式测量值传输的屏蔽措施确保了电磁兼容安全性 (EMC)

#### 采用数字式数据传输，数据安全性高

Memosens 电极采用数字式测量值，通过非接触方式将测量值传输至变送器中。优点如下：

- 电极故障，或电极与变送器之间的连接中断时，自动发出错误信息
- 及时错误识别功能极大地提升了测量点有效性
- 数字式信号适用于危险应用场合；内置本安型电子部件

#### 操作简便

Memosens 电极内置电子部件，用于储存标定参数和其他附加信息，例如：总工作小时数和极端工况条件下的工作小时数。电极安装完成后，标定参数自动传输至变送器中，用于计算当前测量值。电极中储存标定参数，可以在测量点之外进行电极标定和调节。优点如下：

- 可以在实验室中进行极端工况条件下的电极标定。气候条件对标定质量和操作员无影响
- 快速、轻松地更换预标定电极，极大地提升了测量点有效性
- 变送器无需安装在测量点附近，可以安装在控制室中
- 基于储存的电极负荷参数和标定参数可以确定维护间隔时间，进行预维护
- 电极历史可以储存在外部数据储存器中，可在任何时间进行评估。因此，可以基于先前历史确认电极的当前应用

#### 与变送器通信

始终将数字式电极连接至 Memosens 变送器。连接至模拟式变送器时，无法进行数据传输。

**OPS71D 的存储参数**

数字式电极中可以储存下列系统参数：

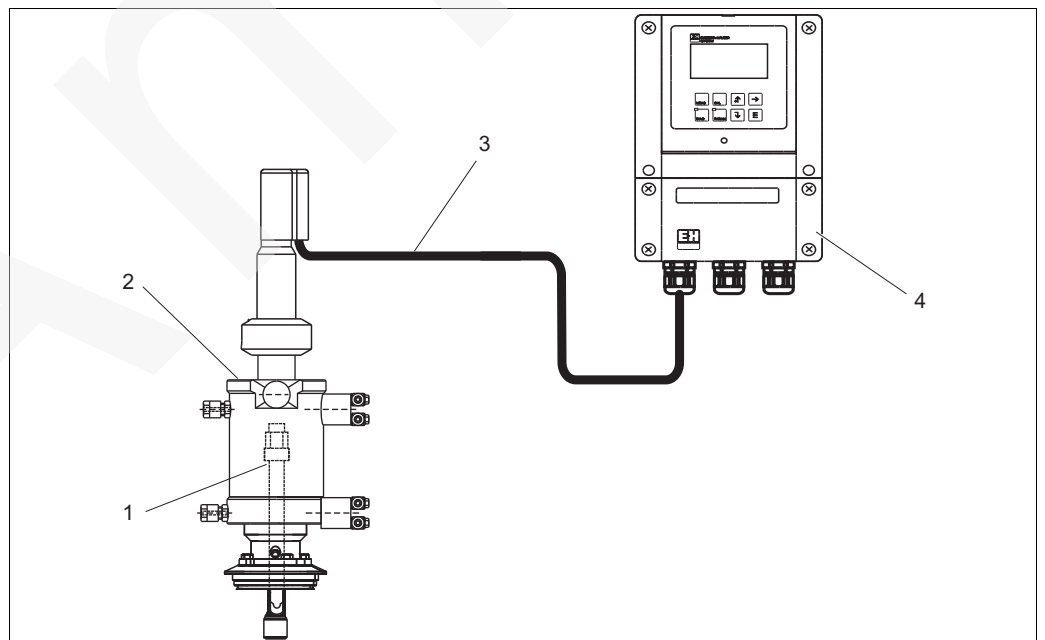
- 制造参数
  - 序列号
  - 订货号
  - 生产日期
- 标定参数
  - 标定日期
  - 25 °C (77 °F) 时的标定斜率
  - 25 °C (77 °F) 时的标定零点
  - 温度偏置量
  - 标定次数
  - 最新标定使用的变送器序列号
- 应用参数
  - 应用温度范围
  - 应用 pH 值范围
  - 首次调试日期
  - 最高温度值
  - 在温度高于 80 °C (176 °F) 和 100 °C (212 °F) 条件下的工作小时数
  - 在极低或极高 pH 值条件下的工作小时数  
(能斯特电压值低于 -300 mV 或高于 +300 mV)
  - 消毒次数
  - 玻璃膜阻抗

上述系统参数可以通过 Mycom S 和 Liquiline M 变送器显示。

**测量系统**

完整的测量系统包括：

- OPS71 pH 模拟式电极，或 OPS71D pH 数字式电极
- 变送器，例如：Liquisys M OPM223/253 (连接 OPS71D Memosens 数字式电极)
- CPK9 专用测量电缆或 Memosens 数据电缆 CYK10 (连接 OPS71D)
- 浸入式安装支架、流通式安装支架或可伸缩式安装支架，例如：Cleanfit H CPA475



pH 测量系统示意图

- 1 OPS71 pH 电极
- 2 Cleanfit H CPA475 安装支架
- 3 专用测量电缆
- 4 Liquisys M OPM253 变送器

## 输入

测量变量	pH 值 温度
测量范围	BB、BC、BU 型电极： pH: 0...14 pH 温度: 0...135 °C (32...275 °F) BP 型电极： pH: 0...12 pH 温度: 0...135 °C (32...275 °F)

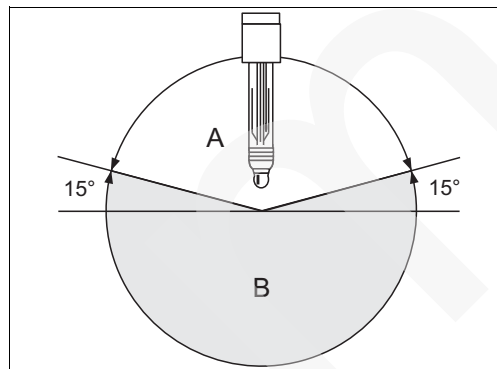


小心！  
请注意过程操作条件。

## 安装条件

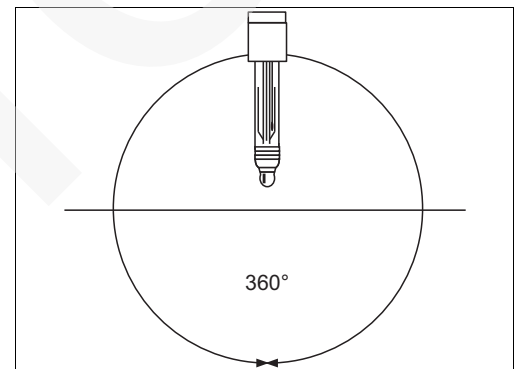
### 常规安装指南

- BB、BC、BP 型电极  
禁止电极倒装。水平倾斜角必须至少为 15°。倾斜安装角过小，将导致玻璃膜中形成气泡层，进而导致 pH 隔膜不能完全浸润在电解液中。
- BU 型电极  
电极可以倒装；可以采用任意倾斜角度安装。



电极的安装示意图 (BB 型、BC 型和 BP 型)；  
水平倾斜角度：min. 15°

A 允许倾斜安装范围  
B 禁止倾斜安装范围



电极的安装示意图 (BU 型)；  
任意安装角度均可



- 小心！
- 请确保电极的安装支架螺纹连接头清洁。安装电极前，工作正常
  - 手动拧紧电极 (3 Nm)！ (参数值仅适用于使用安装支架安装电极时)
  - 请遵守所用安装支架的《操作手册》中的安装指南

### BP 型电极的安装指南

为了确保高精度 pH 测量，调试电极前，必须拆下隔膜上的密封圈。

具体操作步骤如下：

1. 使用包装中的小刀完全拆除隔膜上的硅密封圈。
2. 为了确保最佳测量精度，在标定前，将电极浸入标定液中，并保持 15...20 min。
3. 调试电极。

## 环境条件

### 环境温度



小心！  
存在霜冻损坏的危险  
温度低于  $-15\text{ °C}$  ( $5\text{ °F}$ ) 时，请勿使用电极。

### 储存温度

0...50 °C (32...122 °F)

### 防护等级

IP 67: GSA 接头 ( 密闭接头连接 )  
IP 68: TOP68 接头 ( 测试条件: 1 m (3.3 ft) 水柱, 50 °C (122 °F), 168 h )  
IP 68: Memosens 接头 [ 测试条件: 10 m (33 ft) 水柱, 25 °C (77 °F), 45 天, 1M KCl ]

## 过程条件

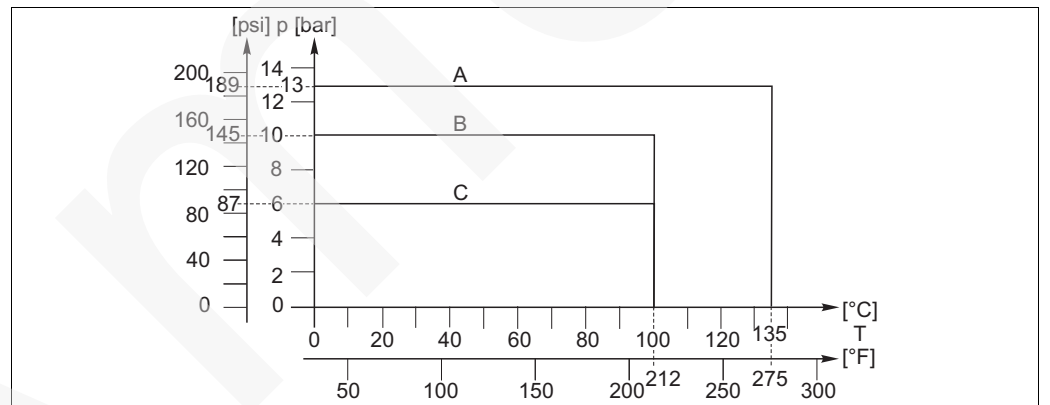
### 过程温度

BB 型、BC 型电极: 0...135 °C (32...275 °F)  
BP 型、BU 型电极: 0...100 °C (32...212 °F)

### 过程压力

BB 型、BC 型电极: 0...13 bar (0...189 psi)  
BU 型电极: 0...10 bar (0...145 psi)  
BP 型电极: 0...6 bar (0...87 psi)

### 压力 - 温度负载曲线



压力 - 温度负载曲线

A BB 型、BC 型电极  
B BU 型电极  
C BP 型电极

### 电导率

min. 10  $\mu\text{S/cm}$

### pH 范围

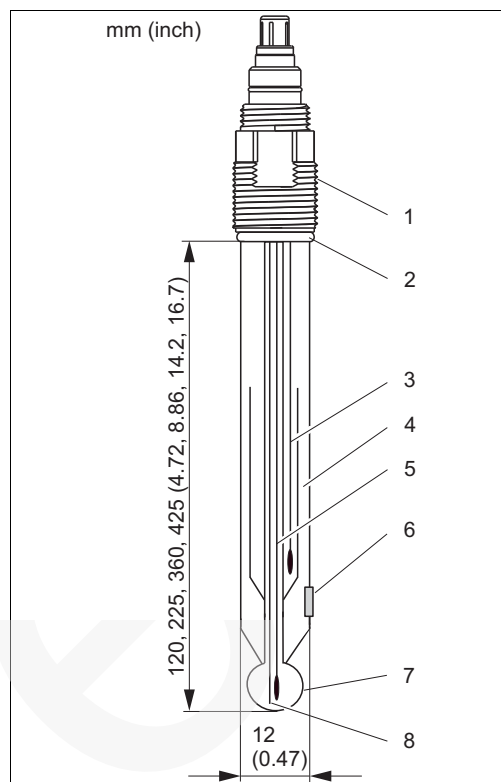
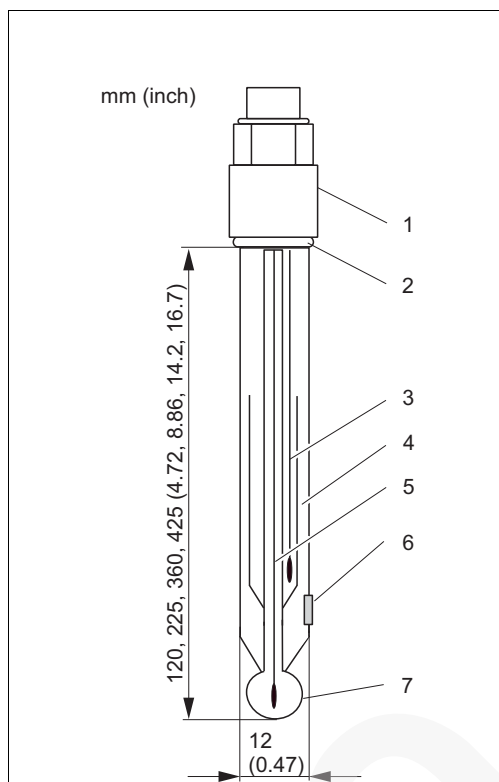
BB、BC、BU 型电极: 0...14 pH  
BP 型电极: 0...12 pH



小心！  
存在电极损坏的危险  
请勿在其他未指定应用场合中操作电极！

## 机械结构

## OPS71 的设计及外形尺寸



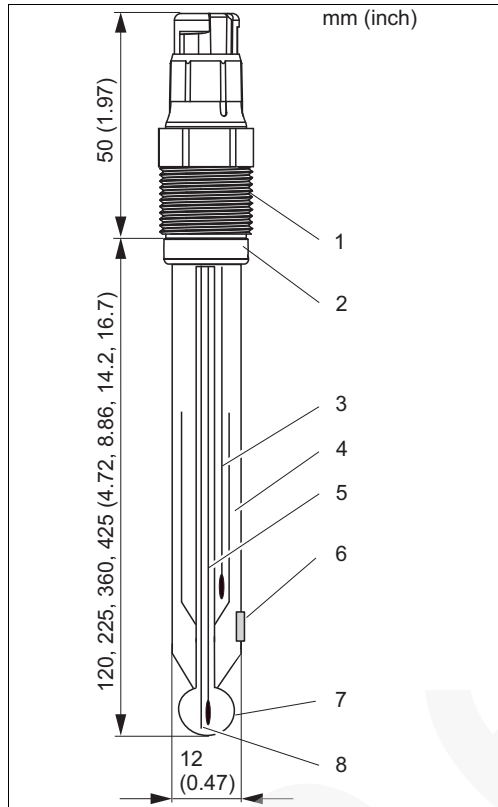
OPS71 电极, 带 GSA 接头

- 1 GSA 接头, Pg 13.5
- 2 O 型圈 (Viton), 带止推环
- 3 Ag/AgCl 金属引线
- 4 电解液盐桥
- 5 Ag/AgCl 金属引线
- 6 隔膜
- 7 pH 隔膜

OPS71 电极, 带 ESA 接头和温度传感器

- 1 ESA 接头, Pg 13.5
- 2 O 型圈 (Viton), 带止推环
- 3 Ag/AgCl 金属引线
- 4 电解液盐桥
- 5 Ag/AgCl 金属引线
- 6 隔膜
- 7 pH 隔膜
- 8 温度传感器

OPS71D 的设计及外形尺寸



OPS71D 电极，带 Memosens 接头和温度传感器

- 1 Memosens 接头, Pg 13.5
- 2 O 型圈 (Viton), 带止推环
- 3 Ag/AgCl 金属引线
- 4 电解液盐桥
- 5 Ag/AgCl 金属引线
- 6 隔膜
- 7 pH 隔膜
- 8 温度传感器

<b>重量</b>	约 0.1 kg (0.2 lb.)	
<b>材料</b>	电极杆 pH 玻璃膜 金属引线 隔膜 Gel BB、BC、BP 型电极： BU 型电极：	过程玻璃 B 型 Ag/AgCl 陶瓷隔膜。可消毒和高温灭菌 完全不含丙烯酰胺 接液部件不含丙烯酰胺
<b>过程连接</b>	Pg 13.5	
<b>温度传感器</b>	OPS71: OPS71D:	Pt 100、Pt 1000 NTC
<b>接头</b>	OPS71: ESA GSA OPS71D:	Pg 13.5 螺纹接头， TOP68 接头，适用于带 / 不带温度传感器的电极 16 bar (232 psi) 三倍过压安全保护，防爆 (Ex) 型 Pg 13.5 螺纹接头，适用于不带温度传感器的电极 Memosens 接头，适用于数字非接触式数据传输

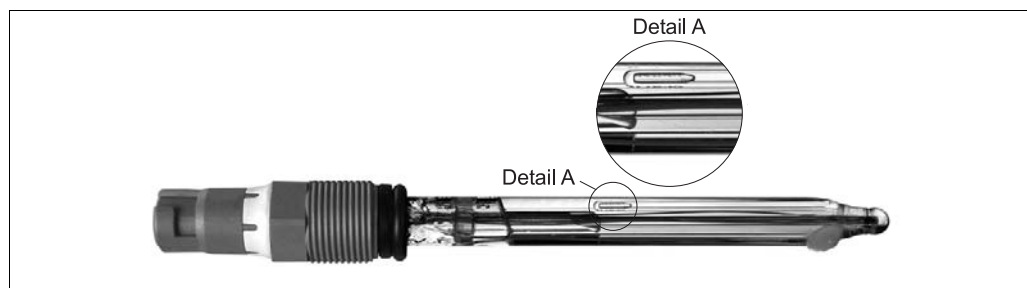
## 参比系统

**BB 型、BC 型、BU 型电极**

Ag/AgCl 金属引线，带改良型 Gel，3 M KCl，不含 AgCl  
电解液盐桥

**BP 型电极**

Ag/AgCl 金属引线，带改良型 Gel，3 M KCl，不含 AgCl  
电解液盐桥  
带压参比系统 (6 bar (87 psi))；压力指示 (参考下图)



BP 型电极的压力指示

## 证书和认证

## 防爆认证 (Ex) -

## OPS71 (ESA) 和 OPS71D

- ATEX II 1G EEX ia IIC T3/T4/T6
- FM Cl. I Div. 2, 与 Mypro CPM431 和 Mycom S OPM153 变送器配套使用 (仅适用于 OPS71)

## 生物兼容性认证

生物兼容性认证:

- ISO 10993-5:1993
- USP 认证, 当前修订版本

## TÜV 认证 (TOP68 接头和 Memosens 接头)

承压能力可达 16 bar, 至少三倍过压安全保护

## OPS71D 的电磁兼容性 (EMC)

干扰发射和抗干扰能力符合 EN 61326: 1997 / A1: 1998 标准

## 订购信息

## Product structure OPS71

Electrode type	
1	without temperature sensor
2	with built-in Pt 100 (ESA plug-in head only)
3	with built-in Pt 1000 (ESA plug-in head only)
Application range	
BB	pH = 0 to 14, T = 0 to 135 °C (32 to 275 °F), 13 bar (189 psi) 1 diaphragm, sterilizable
BC	pH = 0 to 14, T = 0 to 135 °C (32 to 275 °F), 13 bar (189 psi), 3 diaphragms, sterilizable
BP	pH = 0 to 12, T = 0 to 135 °C (32 to 275 °F), 6 bar (87 psi), 1 diaphragm, sterilizable, pressurized reference (with Pt 100 / Pt 1000 and ESA plug-in head only)
BU	pH = 0 to 14, T = 0 to 135 °C (32 to 275 °F), 10 bar (145 psi), 1 diaphragm sterilizable, upside-down installation (with Pt 100 / Pt 1000 and ESA plug-in head only)
Shaft length	
2	120 mm / 4.72"
4	225 mm / 8.86"
5	360 mm / 14.2"
6	425 mm / 16.7"
Plug-in head	
ESA	Plug-in head Pg 13.5, TOP68, 16 bar (232 psi), Ex
GSA	Plug-in head Pg 13.5, DIN coax, non-Ex
OPS71-	complete order code



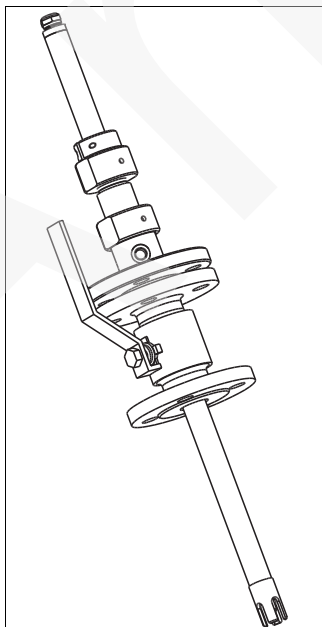
**Product structure OPS71D**

Version	
7	Basic version
Application range	
BB	pH = 0 to 14, T = 0 to 135 °C (32 to 275 °F), 13 bar (189 psi), 1 diaphragm, sterilizable
BC	pH = 0 to 14, T = 0 to 135 °C (32 to 275 °F), 13 bar (189 psi), 3 diaphragms, sterilizable
BP	pH = 0 to 12, T = 0 to 135 °C (32 to 275 °F), 6 bar (87 psi), 1 diaphragm, sterilizable, pressurized reference
BU	pH = 0 to 14 pH, T = 0 to 135 °C (32 to 275 °F), 10 bar (145 psi), 1 diaphragm, sterilizable, upside-down installation
Shaft length	
2	120 mm / 4.72"
4	225 mm / 8.86"
5	360 mm / 14.2"
6	425 mm / 16.7"
Approval	
1	Non-hazardous area
G	ATEX II 1G EEx ia IIC T3/T4/T6
OPS71D-	complete order code

**附件**

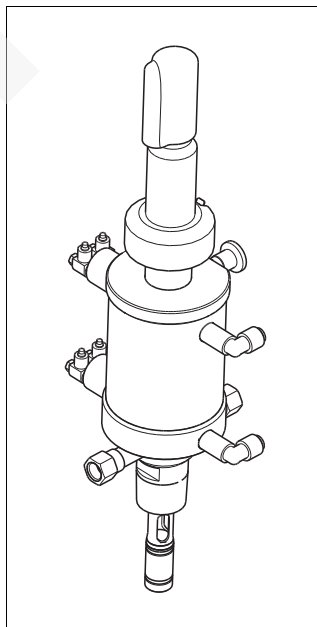
**安装支架**

- Cleanfit W CPA450  
 可伸缩式安装支架，手动操作，用于在罐体中或管道中安装 120 mm (4.72") pH/ORP 电极  
 订购信息请参考《技术资料》TI183C
- Cleanfit P CPA471  
 可伸缩式安装支架，一体式结构，不锈钢材质，用于在罐体或管道中安装，手动或气动操作  
 订购信息请参考《技术资料》TI217C
- Cleanfit P CPA472  
 可伸缩式安装支架，一体式结构，塑料材质，用于在罐体或管道中安装，手动或气动操作  
 订购信息请参考《技术资料》TI223C
- Cleanfit P CPA473  
 可伸缩式过程安装支架，不锈钢材质，带球阀，可以安全可靠地分离介质和环境  
 订购信息请参考《技术资料》TI344C
- Cleanfit P CPA474  
 可伸缩式过程安装支架，塑料材质，带球阀，可以安全可靠地分离介质和环境  
 订购信息请参考《技术资料》TI345C



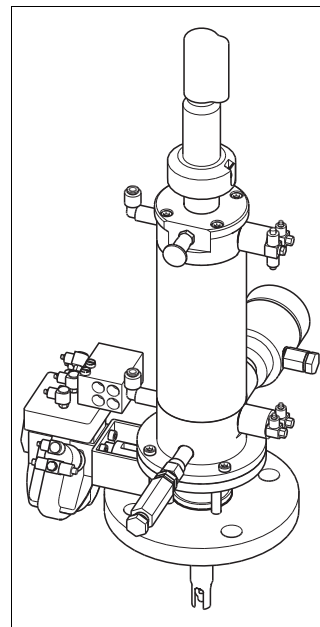
Cleanfit W CPA450

a0003135



Cleanfit P CPA471 或 472

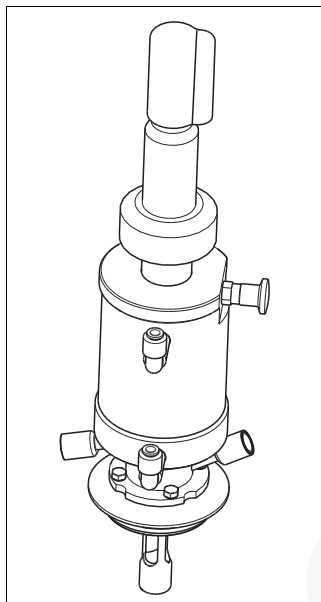
a0003137



Cleanfit P CPA473 或 474

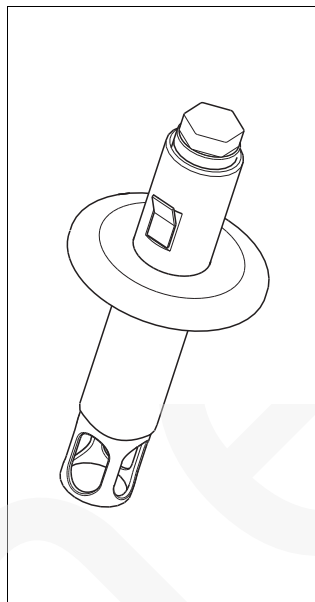
a0003138

- Cleanfit H CPA475  
可伸缩式安装支架，用于在消毒状态下的罐体或管道中安装  
订购信息请参考《技术资料》TI240C
- Unifit H CPA442  
过程安装支架，适用于食品行业、生物技术和制药行业  
订购信息请参考《技术资料》TI306C
- Dipfit W CPA111  
浸入式安装支架，塑料材质，用于在敞口罐或密闭罐中安装  
订购信息请参考《技术资料》TI112C



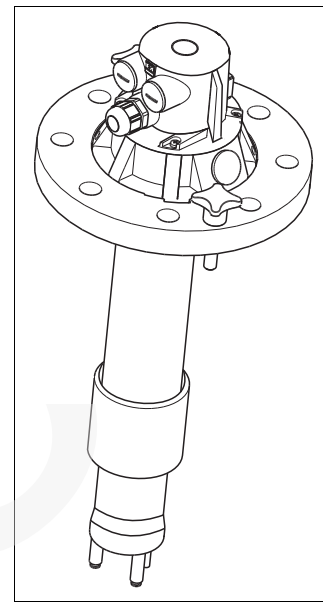
Cleanfit H CPA475

a0003136



Unifit H CPA442

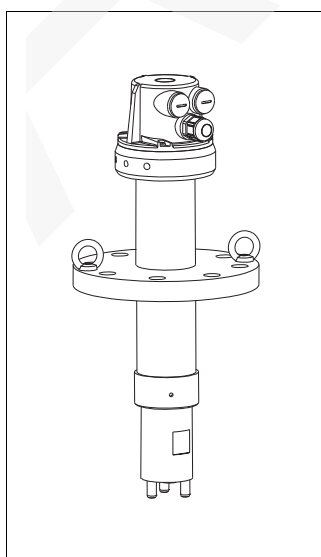
a0003139



Dipfit W CPA111

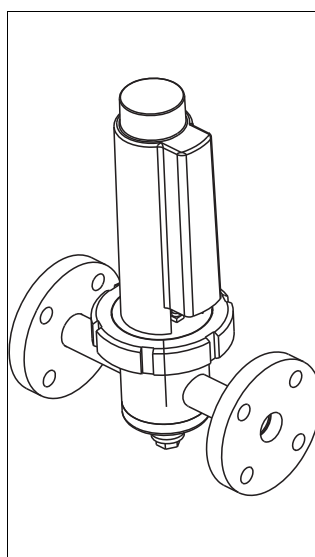
a0003140

- Dipfit P CPA140  
浸入式安装支架，用于在所需过程中安装 pH/ORP 电极  
订购信息请参考《技术资料》TI178C
- Flowfit P CPA240  
流通式安装支架，用于在所需过程中安装 pH/ORP 电极  
订购信息请参考《技术资料》TI179C
- Flowfit W CPA250  
流通式安装支架，用于安装 pH/ORP 电极  
订购信息请参考《技术资料》TI041C



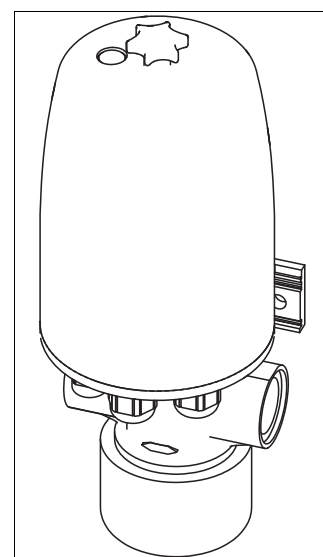
Dipfit P CPA140

a0003141



Flowfit P CPA240

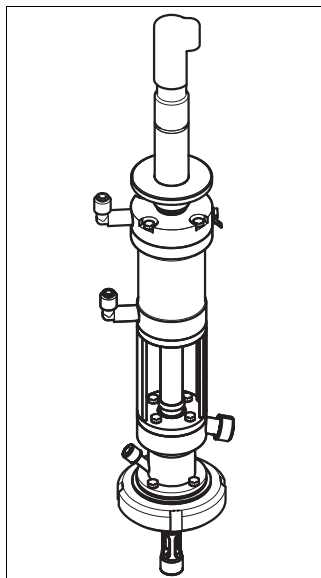
a0003142



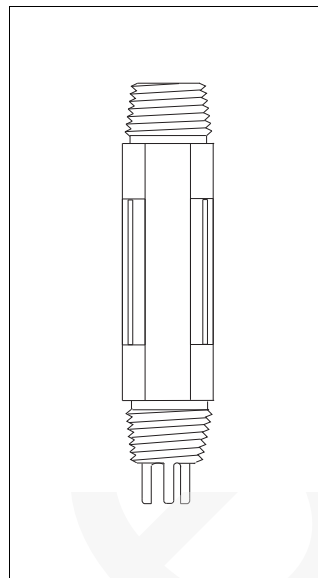
Flowfit W CPA250

a0003143

- Probit H CPA465  
可伸缩式安装支架，用于在消毒状态下的罐体或管道中安装  
订购信息请参考《技术资料》TI146C
- Ecofit CPA640  
过程连接适配接头和电缆套件，用于安装 120 mm (4.72") pH/ORP 电极  
订购信息请参考《技术资料》TI264C



Probit H CPA465



Ecofit CPA640

## 变送器

### Liquiline CM442/CM444/CM448

- 模块化四线制变送器，多通道多参数变送器，塑料外壳，现场型仪表
- HART、PROFIBUS、MODBUS 以太网可选
- 订购信息请参考《技术资料》TI00444C

### Liquiline M OM42

- 模块化两线制变送器，不锈钢或塑料外壳，现场型或盘装型仪表
- 多项防爆认证 (Ex) (ATEX、FM、CSA、NEPSI、TIIS)
- HART、PROFIBUS 或基金会现场总线 (FF) 可选
- 订购信息请参考《技术资料》TI381C

### Liquisys M OPM223/253

- pH/ORP 变送器，现场型或盘装型外壳
- HART 或 PROFIBUS 可选
- 订购信息请参考《技术资料》TI194C

### Mycom S OPM153

- pH/ORP 变送器，单通道或双通道型，防爆 (Ex) 型或非防爆型
- HART 或 PROFIBUS 可选
- 订购信息请参考《技术资料》TI233C

## 标定液

### 标定液的技术参数，精度为 0.02 pH，符合 NIST/DIN 标准

- pH 4.0，红色，100 ml (0.026 US gal.)；订货号：CPY 2-0
- pH 4.0，红色，1000 ml (0.264 US gal.)；订货号：CPY 2-1
- pH 7.0，绿色，100 ml (0.026 US gal.)；订货号：CPY 2-2
- pH 7.0，绿色，1000 ml (0.264 US gal.)；订货号：CPY 2-3

### 一次性标定液，精度为 0.02 pH，符合 NIST/DIN 标准

- pH 4.0 20 x 20 ml (0.005 US gal.)；订货号：CPY 2-D
- pH 7.0 20 x 20 ml (0.005 US gal.)；订货号：CPY 2-E

## 测量电缆

- CPK9 专用测量电缆  
适用于带 TOP68 接头的电极，及高温和高压应用场合，IP 68  
订购信息请参考《技术资料》TI118C
- CPK1 专用测量电缆  
适用于带 GSA 接头的 pH/ORP 电极  
订购信息请参考《技术资料》TI118C
- CPK12 专用测量电缆  
适用于带 TOP68 接头的 pH/ORP 玻璃电极和 ISFET 电极  
订购信息请参考《技术资料》TI118C
- Memosens 数据电缆 CYK10  
适用于 Memosens 数字式电极  
订购信息如下：

认证	
A	标准型，非防爆场合
G	ATEX II 1G EEx ia IIC T6/T4
电缆长度	
03	电缆长度：3 m (9.8 ft)
05	电缆长度：5 m (16 ft)
10	电缆长度：10 m (33 ft)
15	电缆长度：15 m (49 ft)
20	电缆长度：20 m (66 ft)
25	电缆长度：25 m (82 ft)
88	电缆长度：... m
89	电缆长度：... ft
已配置	
1	接线端子
CYK10-	完整的产品订货号