

技术资料

## Liquiline OCM14

四线制变送器

连接 Memosens 数字式 pH/ORP 电极、电导率和溶解氧传感器



### 应用

Liquiline OCM14是一款四线制变送器，采用一体式设计，可以安装在面板上或配电柜中。

### 应用场合

- 污水处理
- 水处理和饮用水监测
- 离子交换器
- 地表水监测

### 优势

- 一体式设计，采用盘装型外壳 (外形尺寸: 48 x 96 mm)
- 操作简便
- Memosens 技术
  - 使用预标定传感器
  - 高安全性，自动电缆断裂检测
- 两个限位触点
- 温度作为第二电流输出

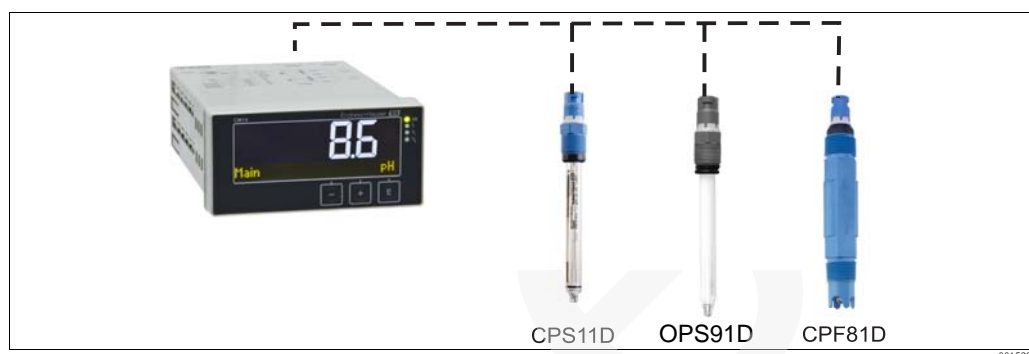
## 功能与系统设计

### Memosens 技术

Memosens 技术使得测量点更安全、更可靠：

- 非接触式数字信号传输方式，优化电气隔离
- 无接触腐蚀
- 防水防潮
- 允许实验室中传感器标定，增大了测量值有效性
- 记录传感器参数，进行预维护，例如：
  - 总运行小时数
  - 极高或极低测量值时的运行小时数
  - 高温时的运行小时数
  - 蒸汽消毒次数
  - 传感器状态

### pH/ORP 测量



使用 Liquiline OCM14 变送器进行 pH/ORP 测量

#### 基本型变送器的功能

连接玻璃电极进行 pH/ORP 测量。

通过菜单选择测量值。此外，还可以选择显示温度值。

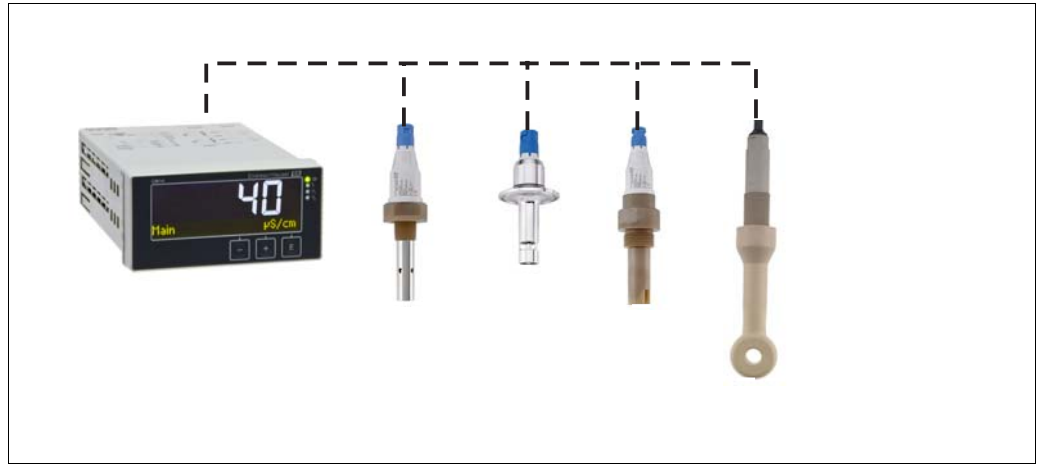
#### 过程检测系统 (PCS)

在特定时间间隔内，如果测量信号未发生变化，在线检测功能则触发报警信号。这可能是由于电极堵塞、失效、与过程分离等原因引起的。

## 电导率测量

## 电导式或电感式

可以选择电导式 ( 双电极 ) 传感器或电感式传感器进行电导率测量。高电导率测量时，例如：进行粘性介质的浓度测量，建议使用电感式传感器。



a0015270

测量点的测量范围取决于所连接的 Memosens 数字式传感器。

传感器	电极常数	测量范围
OLS15D-A1A1	$k = 0.01 \text{ l/cm}$	0.05 $\mu\text{S/cm}$ ...20 $\mu\text{S/cm}$
OLS15D-B1A1	$k = 0.1 \text{ l/cm}$	0.1 $\mu\text{S/cm}$ ...200 $\mu\text{S/cm}$
OLS16D-3C1P1	$k = 0.1 \text{ l/cm}$	0.04 $\mu\text{S/cm}$ ...500 $\mu\text{S/cm}$
OLS21D-C1E1	$k = 1.0 \text{ l/cm}$	10 $\mu\text{S/cm}$ ...20 $\text{mS/cm}$
OLS50D-AA1B11	$k = 1.98 \text{ l/cm}$	0.1 $\text{mS/cm}$ ...2000 $\text{mS/cm}$

## 电导率或电阻率测量 ( 电导式 )

通过菜单选择测量值。

## 温度补偿

可以选择下列温度补偿类型：

- 线性补偿
- NaCl 曲线补偿，符合 IEC 746 标准
- 超纯水 NaCl 补偿 ( 中性补偿 )
- 超纯水 HCl 补偿 ( 酸性补偿，适用于氨水 )

## 超纯水监控，符合 USP ( 美国药典 ) 和 EP ( 欧洲药典 ) 标准

超纯水监控符合 USP <645> 标准和 EP 标准，表示测量未补偿的电导率和温度，并将测量值与表格中的参数进行比对。

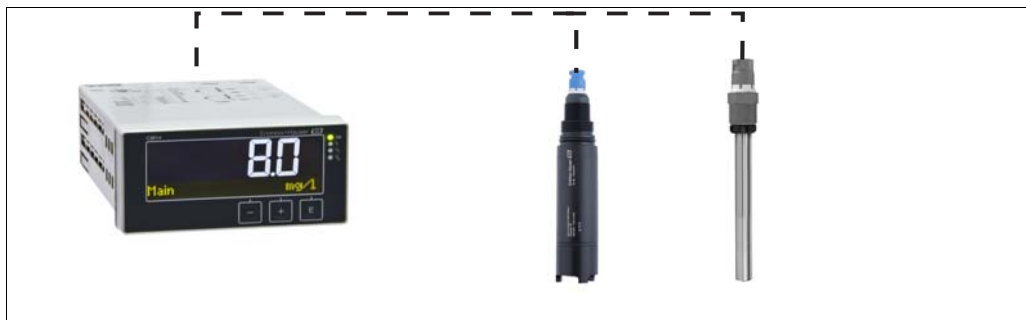
变送器具有下列功能：

- “注射用水 (WFI)” 监控：符合 USP 和 EP 标准
- “纯净水 (PW)” 监控：符合 EP 标准

## 溶解氧测量

## 溶解氧测量和海水液位测量

溶解氧测量值显示单位为 mg/l。海水液位单位为 m 或 ft。  
通过菜单选择测量值。此外，还可以选择显示温度值。



使用 Liquiline OCM14 变送器进行溶解氧测量

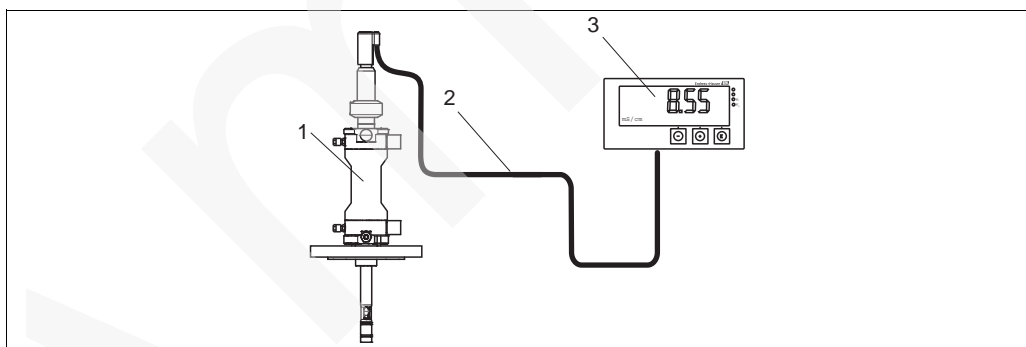
a0015280

传感器	测量范围
OOS51D	0.01...100 mg/l
OOS22D-*1	0.01...60 mg/l

## 测量系统

完整的测量系统包括：

- Liquiline OCM14 变送器
- 安装支架，安装有传感器
- 测量电缆



Liquiline OCM14 的测量系统示意图

- 1 安装支架，安装有传感器
- 2 测量电缆
- 3 Liquiline OCM14 变送器

a0015282

## 输入

测量变量	→ 参考所连接传感器的文档资料
测量范围	→ 参考所连接传感器的文档资料
输入类型	数字式传感器输入
电缆规格	<p><b>电缆类型</b></p> <p>Memosens 数据电缆 CYK10, 或传感器整体电缆, 均带电缆末端护套</p> <p><b>电缆长度</b></p> <p>Max. 100 m (330 ft)</p>

## 输出

输出信号	2 路 0/4...20 mA 输出, 有源信号, 彼此电气隔离, 且与传感器回路电气隔离
负载	Max. 500 $\Omega$
线性化 / 传输方式	线性化
报警输出	报警输出需将继电器设置为“集电极开路”。
	<p>最大电流: 200 mA</p> <p>最高电压: 30 V DC</p>

## 有源电流输出

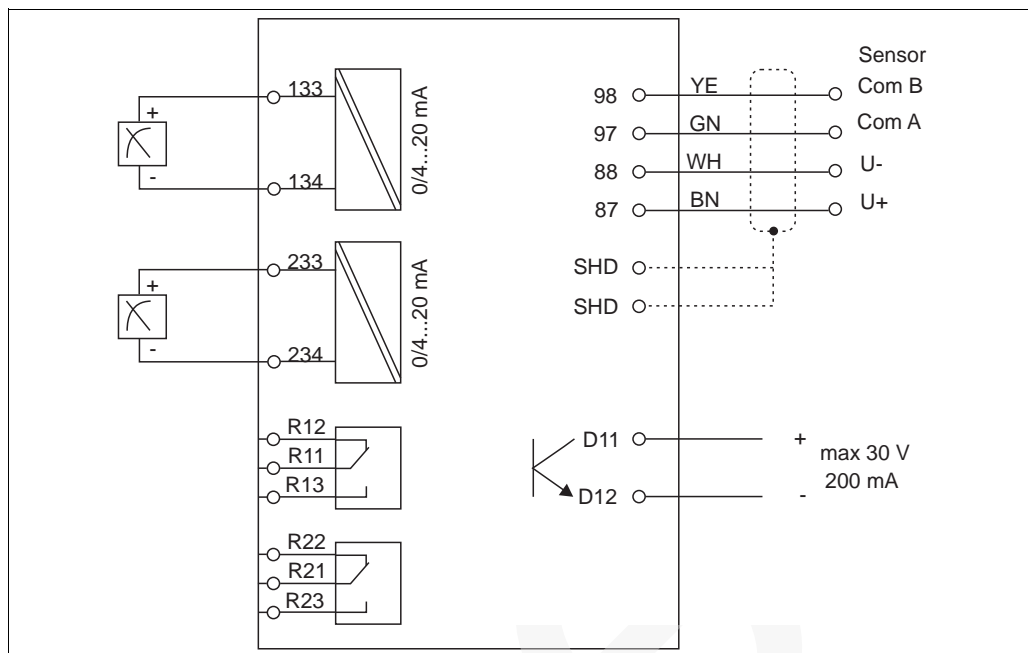
量程范围	0...23 mA
信号特征	线性信号
电气参数	<p><b>输出电压</b></p> <p>Max. 24 V</p>
电缆规格	<p><b>电缆类型</b></p> <p>推荐: 屏蔽电缆</p> <p><b>横截面积</b></p> <p>max. 1.5 mm<sup>2</sup> (16 AWG)</p>

## 继电器输出

继电器类型	2 个转换触点
开关电流	<p>max. 3 A, 24 V DC</p> <p>max. 3 A, 253 V AC</p> <p>min. 100 mW (5 V / 10 mA)</p>
电缆规格	<p><b>横截面积</b></p> <p>Max. 2.5 mm<sup>2</sup> (14 AWG)</p>

## 电源

### 电气连接



变送器的电气连接示意图

接线端子号	连接说明
87	Memosens 电缆, 棕色, 传感器电源 U+
88	Memosens 电缆, 白色, 传感器电源 U-
97	Memosens 电缆, 绿色, Com A
98	Memosens 电缆, 黄色, Com B
SHD	Memosens 电缆, 屏蔽层
D11	报警输出 (+)
D12	报警输出 (-)
L/+	变压器电源
N/-	
⊕PE	
133	模拟量输出 1 (+)
134	模拟量输出 1 (-)
233	模拟量输出 2 (+)
234	模拟量输出 2 (-)
R11、R12、R13	继电器 1
R21、R22、R23	继电器 2

### 供电电压

供电电压范围: 24 V ... 230 V AC/DC (-20 % / +10 %), 50/60 Hz

#### 注意!

变送器不带电源开关

- 用户必须在设备附近安装断路保护器, 且必须标识为设备的断路保护器。
- 安装正确型号的保险丝, 以保护变送器。

### 功率消耗

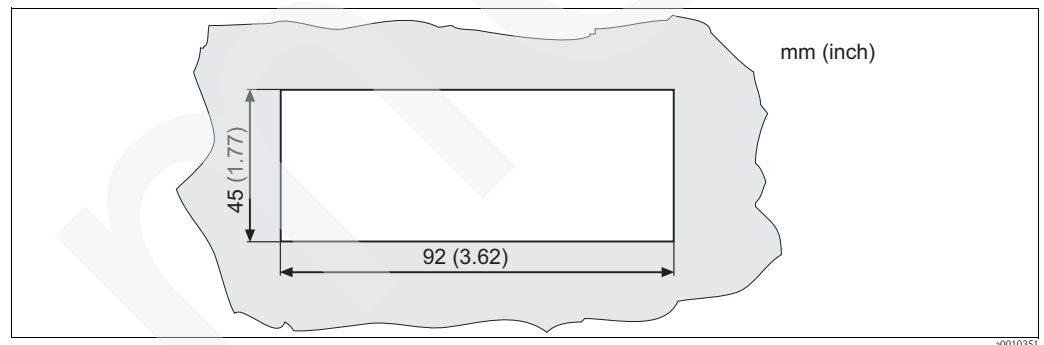
Max. 13.8 VA / 6.6 W

## 性能参数

响应时间	<b>电流输出</b> $t_{90} = \text{max. } 500 \text{ ms}$ , 电流从 4 mA 上升至 20 mA
参考温度	25 °C (77 °F)
传感器输入的测量误差	→ 参考所连接传感器的文档资料
电流输出的分辨率	> 13 bit
重复性	→ 参考所连接传感器的文档资料

## 安装条件

安装指南	<b>安装位置</b> 盘装方式, 安装开孔尺寸: 92 x 45 mm (3.62 x 1.77 ") 最大盘装厚度 26 mm (1")
	<b>安装方向</b> 安装方向应保证显示屏的可读性。 最大可视角度范围: 各个方向上的最大安装角度均为显示屏对中线的 $\pm 45^\circ$ 。



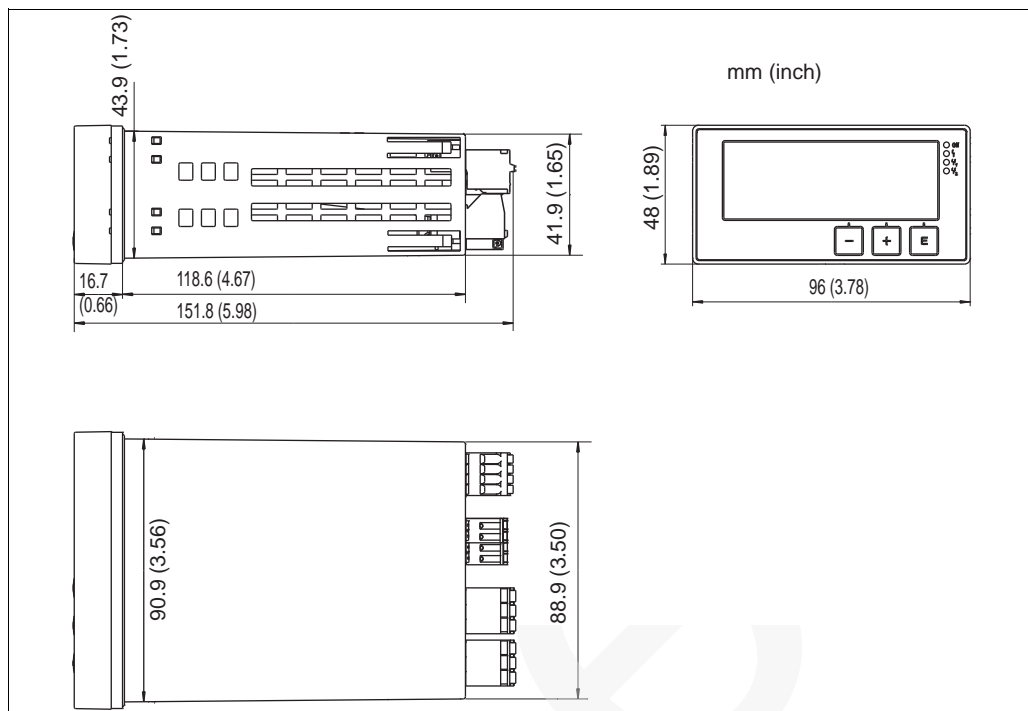
盘装开孔尺寸示意图

## 环境条件

环境温度范围	-10...+60 °C (14...140 °F)
储存温度范围	-40...+85 °C (-40...185 °F)
海拔高度	< 2000 m (6561 ft), 海平面上
电磁兼容性 (EMC)	干扰发射和抗干扰能力均符合 EN 61326-1:2006, Cl. A ( 工业区 ) 标准
防护等级	<b>前面板</b> IP65 / NEMA 4X <b>本体</b> IP20, 免接触防护
相对湿度	5...85 %, 无冷凝

## 机械结构

### 外形尺寸



外形尺寸示意图

**重量** 0.3 kg (0.66 lbs)

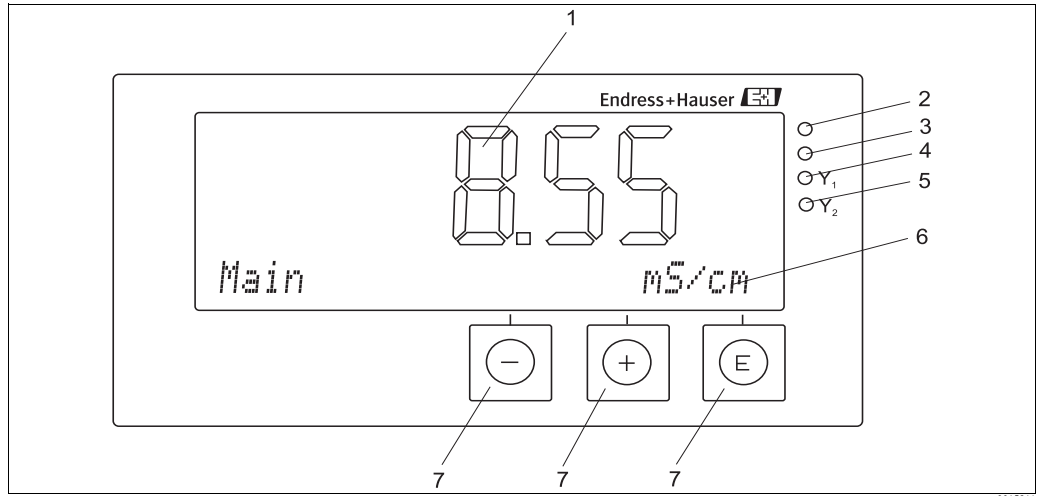
**材料**  
 外壳本体: 聚碳酸酯  
 前面板: 聚酯, 抗紫外线 (UV)

**接线端子** max. 2.5 mm<sup>2</sup> (22-14 AWG ; 扭矩: 0.4 Nm (3.5 lb in)) 电源、继电器



## 可操作性

### 操作单元



显示与操作单元示意图

- 1 LC 显示屏，显示测量值和设置参数
- 2 LED 状态指示灯，表示已连接电源
- 3 LED 状态指示灯，指示报警功能
- 4 LED 状态指示灯，指示继电器 1 的限位触点状态
- 5 LED 状态指示灯，指示继电器 2 的限位触点状态
- 6 点阵显示，显示测量值单元和菜单位置
- 7 操作按键

## 证书和认证

### CE 认证

#### 一致性声明

产品符合欧共体标准的要求，遵守 EC 准则的法律要求。  
 制造商确保贴有 CE 标志的仪表均成功通过了所需测试。

## 附件

### 测量电缆

- Memosens 数字电缆 CYK10
- 适用于 Memosens 数字式传感器
  - 订购信息请参考《技术资料》TI376C

### 传感器

#### pH 玻璃电极

- Orbisint CPS11D
- Memosens pH 数字式电极，用于过程测量
  - 抗污型 PTFE 隔膜
  - 订购信息请参考《技术资料》TI028C
- Orbipore OPS91D
- Memosens pH 数字式电极
  - 带开放式腔室，用于重度污染介质的测量
  - 订购信息请参考《技术资料》TI375C
- Orbipac CPF81D
- 一体式 pH 电极，浸入式安装在过程水和污水中测量
  - 订购信息请参考《技术资料》TI191C

#### ORP 电极

- Orbisint CPS12D
- Memosens ORP 数字式电极
  - 抗污型 PTFE 隔膜
  - 订购信息请参考《技术资料》TI367C
- Orbipore OPS92D
- Memosens ORP 数字式电极
  - 带开放式腔室，用于重度污染介质的测量
  - 订购信息请参考《技术资料》TI435C
- Orbipac CPF82D
- 一体式 ORP 电极，浸入式安装在过程水和污水中测量
  - 订购信息请参考《技术资料》TI191C

#### 电导式电导率传感器

- Condumax W OLS15D
- 用于纯水和超纯水测量，可在防爆 (Ex) 场合中使用
  - 订购信息请参考《技术资料》TI109C
- Condumax H OLS16D
- 卫生型传感器，用于纯水和超纯水测量，可在防爆 (Ex) 场合中使用
  - EHEDG 测试和 3A 认证
  - 订购信息请参考《技术资料》TI227C
- Condumax W OLS21D
- 双电极传感器，带整体电缆和接头连接
  - 订购信息请参考《技术资料》TI085C

#### 电感式电导率传感器

- Indumax OLS50D
- 高稳定性电感式电导率传感器，可在标准场合、防爆 (Ex) 场合和高温应用场合中使用
  - Memosens 数字式传感器
  - 订购信息请参考《技术资料》TI182C

#### 溶解氧传感器

- Oxymax OOS51D
- 覆膜法 Memosens 数字式溶解氧传感器
  - 订购信息请参考《技术资料》TI413C
- Oxymax H OOS22D
- Memosens 溶解氧传感器，可消毒
  - 订购信息请参考《技术资料》TI446C