

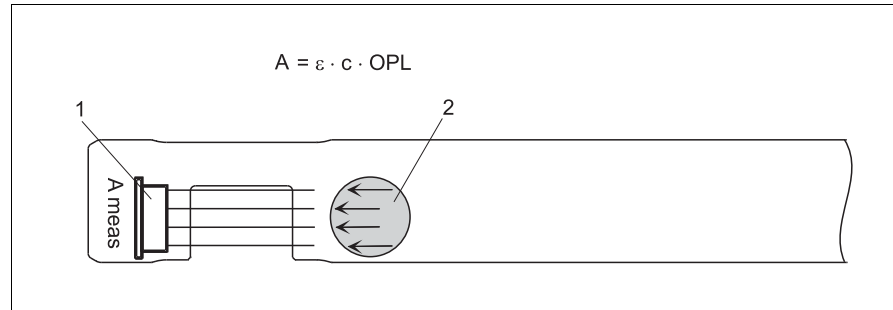


## 功能与系统设计

### 测量原理

#### 吸光度测量方法

测量原理基于 Lambert-Beer ( 兰伯特 - 比尔 ) 定律。吸光度和吸光物质浓度间存在线性比例关系。光源向介质方向发射光线，光线穿过介质，介质另一端的检测器测量穿透介质的光线。光电二极管检测光强度，并将其转换成光电流。最后，变送器将光电流转换为吸光度 (AU、OD) 单位。



a0014833

OUSBT66 近红外光 ( NIR ) 吸收传感器的测量原理示意图

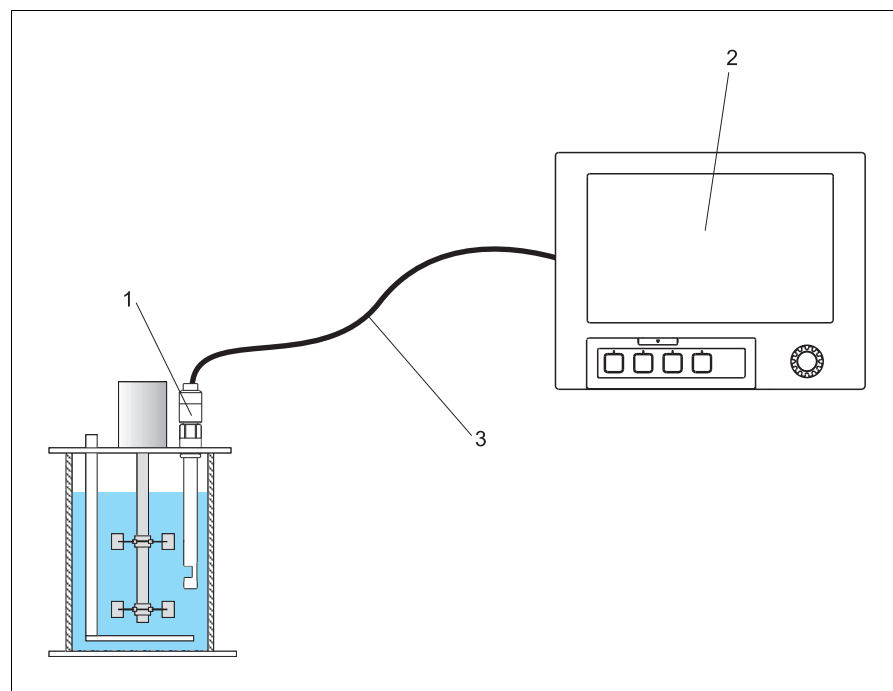
A 吸光度  
 $\epsilon$  吸光系数  
 c 浓度  
 OPL 光程长度

1 测量检测器  
 2 光源

### 测量系统

完整的测量系统包括：

- OUSBT66 光学传感器
- Memograph CVM40 变送器
- 测量电缆，例如：OUK60



a0014835

测量系统示意图

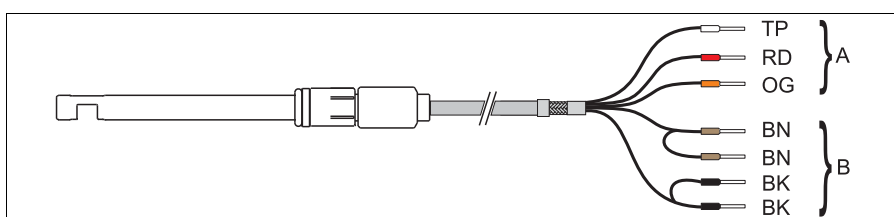
1 OUSBT66 光学传感器  
 2 Memograph CVM40 变送器  
 3 OUK60 测量电缆

## 输入

测量变量	近红外光 (NIR) 吸光度
测量范围	0 ... 4 AU (吸光度)、0 ... 8OD (光学密度) (取决于光程长度)
波长	880 nm
光程长度	5 mm、10 mm 或 20 mm

## 接线

电气连接 Memograph CVM40 变送器最多可以连接两路传感器。



连接至 Memograph CVM40 变送器

A 检测器的信号传输连接端

B 光源电源和光源电压信号

CVM40 接线端子	OUSBT66 传感器	
	线芯	端子分配
S1.5	TP	屏蔽端
S1.1	RD: 红	传感器 +
S1.2	OG: 橙	传感器 -
V1.1	BN: 棕	光源电压 +
V1.3	BN: 棕	光源传感器 +
V1.4	BK: 黑	光源传感器 -
V1.2	BK: 黑	光源电压 -

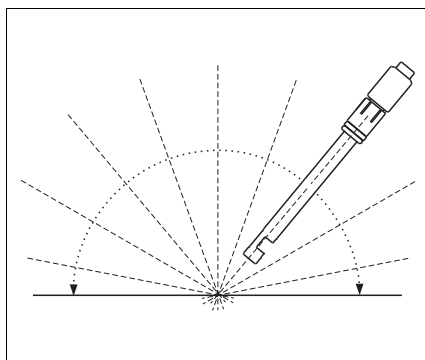
电缆连接 IP68, 带 Fischer 接头, 含高温灭菌帽

电缆长度 3 m (10 ft)、5 m (16 ft)、10 m (32 ft) 或 20 m (65 ft)

## 安装条件

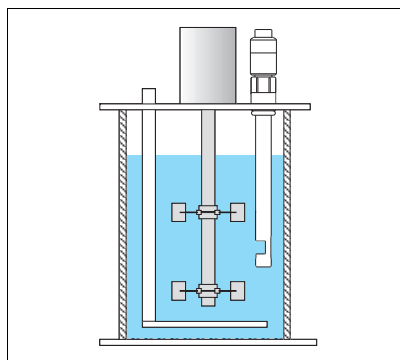
### 安装指南

传感器可通过顶部端口可以直接安装在发酵罐和生物反应器中，也可安装在支架上或合适的过程连接中。



允许安装角度示意图

a0014836

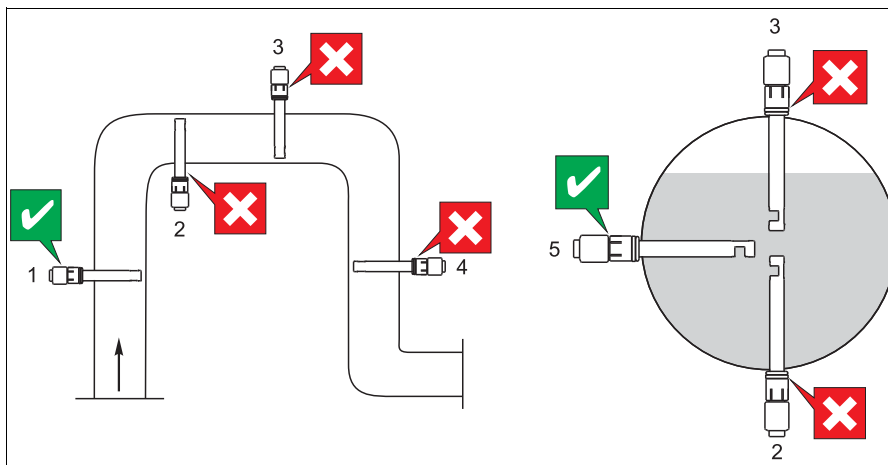


发酵罐中 OUSBT66 的安装示意图

a0014867

### 管道安装

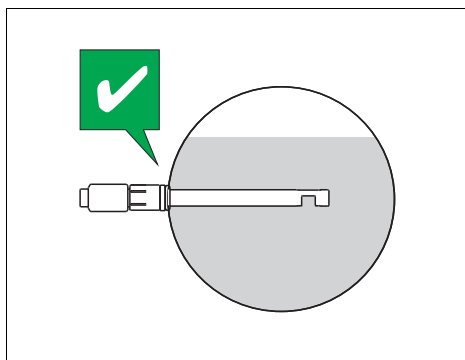
下图介绍了传感器在管道上的各种安装位置，并标识该安装是否合理。



安装方向和安装位置示意图

a0014868

- 管径不得小于 50 mm (2")。
- 将传感器安装在均匀流体处。
- 最佳安装位置为上升管道 (位置 1)。允许传感器水平安装 (位置 5)。
- 请勿将传感器安装在易产生气体聚集或形成泡沫的位置上 (位置 3)，或易形成悬浮固体颗粒的位置处 (位置 2)。
- 避免安装在竖直向下管道上 (位置 4)。



OUSBT66 的安装方位示意图

a0014838

将传感器安装在介质流经的测量区域内 (自清洗效果)。

## 环境条件

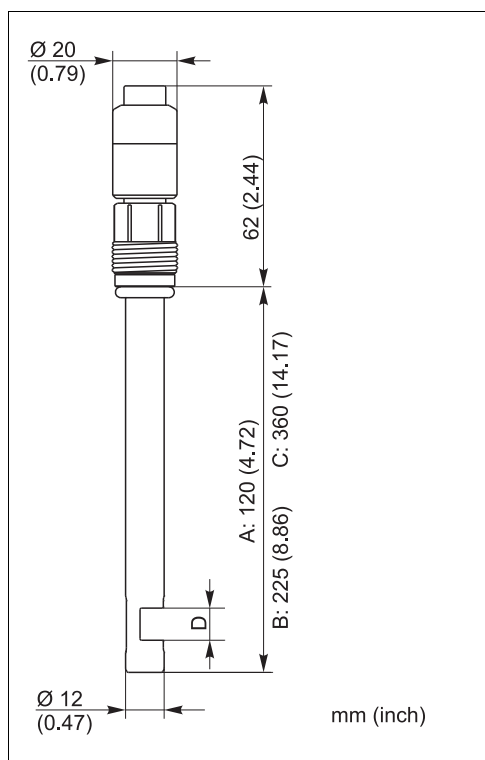
环境温度	0 ... 55 °C (32 ... 131 °F)
储存温度	0 ... 70 °C (32 ... 158 °F)
相对湿度	5 ... 95 %
防护等级	IP 68, 带 Fischer 接头 (安装深度: 2 m (6.6 ft), 24 h)

## 过程条件

过程温度	0 ... 70 °C (32 ... 158 °F), 当光源关闭时最高可达 135 °C (275 °F)
过程压力	25 °C 时, max.10 bar (150 psi)

## 机械结构

### 设计及外形尺寸



OUSBT66 传感器的外形尺寸示意图

- A 测量杆长度: 120 mm (4.72")
- B 测量杆长度: 225 mm (8.86")
- C 测量杆长度: 360 mm (14.17")
- D 可选光程长度: 5 mm、10 mm 或 20 mm

重量 0.2 kg (0.44 lbs)

材料 传感器： 不锈钢 1.4435 (316L)  
窗口： 蓝宝石

过程连接 PG 13.5 螺纹

表面光洁度  $R_a < 0.76 \mu\text{m}$

光源 LED

## 订购信息

### 产品选型表

认证	
AA	非防爆区
光程长度 (OPL)	
05	5 mm
10	10 mm
20	20 mm
直径；过程连接；长度	
A1	12 mm； PG13.5； 120 mm
A2	12 mm； PG13.5； 225 mm
A3	12 mm； PG13.5； 360 mm
密封圈材料	
A	EPDM (FDA 认证， USP Cl VI)
OUSBT66-	订货号

### 供货清单

供货清单如下：

- OUSBT66 光学传感器
- 《操作手册》

## 证书和认证

证书 OUSBT66 生命科学文件  
订货号：71128339

## 附件

 Wedgewood Analytical提供多种类型的变送器和传感器附件，以满足不同用户需求。附件的详细订购信息 请咨询 Wedgewood Analytical Inc. 当地服务机构。

### 安装支架

Unifit CPA442 ( 仅适用于 5 mm 和 10 mm 光程 (OPL) 的传感器 )

- 用于食品、生物技术和制药行业的安装支架，通过 EHEDG 和 3A 认证
- 《技术资料》 TI306C

### 测量电缆

#### OUK60 电缆

认证	
AA	非防爆区
电缆长度	
03	3 m (10 ft)
05	5 m (16 ft)
10	10 m (32 ft)
20	20 m (65 ft)
电缆连接	
A	接线端子
OUK60-	订货号

### 变送器

Memograph CVM40 变送器

- 图形化在线显示的光度计和数据管理器
- 订购信息请参考 《技术资料》 TI457C

### 标定

OUSBT66 标定组件

- 2/0.35 AU
- 订货号： 71128340